



**YANMAR**

MINIEXCAVADORA

# Vi033-6



|                                |                                     |
|--------------------------------|-------------------------------------|
| Peso operativo                 | 3155 kg (canopy) / 3275 kg (cabina) |
| Potencia bruta del motor       | 18,9 kW / 25,3 CV a 2200 rpm        |
| Fuerza de excavación (brazo)   | 16,1 kN                             |
| Fuerza de excavación (cuchara) | 29,9 kN                             |

# Optimización del rendimiento en espacios estrechos



## TAMAÑO COMPACTO

Yanmar, empresa inventora del concepto ViO, tiene una experiencia incomparable en el desarrollo de excavadoras con giro de voladizo cero. La ViO33-6 es una miniexcavadora con giro de voladizo cero genuina que permite la rotación completa del marco superior sin exceder el ancho de las orugas para una seguridad máxima.



## NUEVA GENERACIÓN DE MOTORES DE YANMAR

Última generación de motores modelo TNV de Yanmar: motor de 3 cilindros con control electrónico e inyección directa para mejorar el rendimiento, el consumo de combustible y los niveles de emisiones. La función de desaceleración automática y el modo Eco vienen de serie.



## LOS MEJORES COMPONENTES

Desarrollado en Japón con componentes reconocidos para ofrecer la máxima calidad. El diseño y el rendimiento de los componentes están concebidos para prolongar el tiempo de servicio.



## SISTEMA HIDRÁULICO ViPPS

La ViO33-6 está equipada con un sistema hidráulico ViPPS que acumula el caudal de distintas bombas con el fin de obtener la combinación óptima de velocidad, potencia, uniformidad y estabilidad para conseguir un rendimiento parejo y simultáneo de todos los procedimientos, incluso durante la conducción.





## MANTENIMIENTO SENCILLO

Seis cubiertas o aberturas permiten acceder fácilmente a los componentes para llevar a cabo tareas de mantenimiento. Revisiones y mantenimiento diarios rápidos y sencillos.



## CABINA CÓMODA

Estación del operador mejorada: más espacio para las piernas, «Universal Design» de Yanmar para mayor comodidad y productividad, instrumentación electrónica nueva, mejor ergonomía y asiento con suspensión neumática de serie.



## MANEJO SENCILLO

Palancas de control perfectamente ubicadas que permiten movimientos de una precisión excepcional. La VI033-6 disfruta de un control proporcional del giro de la pluma mediante el interruptor proporcional situado en el joystick derecho.



## ALTO RENDIMIENTO

Mejora de los componentes principales (bomba hidráulica y válvula de control): compacidad y potencia a partes iguales.



## UNA COMPACIDAD SIN IGUAL

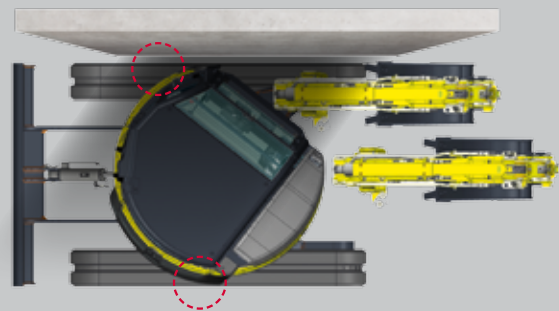
La Vi033-6 permite a los clientes de Yanmar estar realmente tranquilos, sobre todo en entornos urbanos en los que el espacio es muy limitado.



## VENTAJAS DEL DISEÑO Vi0

Ni el contrapeso ni la parte frontal del marco superior superan el ancho de la oruga. La Vi033-6, cuya parte frontal está diseñada para que no aumente de tamaño, tiene un radio de giro muy reducido.

- + Más seguridad para el operador y los demás trabajadores: esencial en el lugar de trabajo.
- + Ángulo muerto trasero reducido al mínimo: también aumenta la seguridad de los trabajadores que se encuentran alrededor de la máquina.



## ESTABILIDAD Y CAPACIDAD DE ELEVACIÓN MEJORADAS

Aunque el peso operativo de la Vi033-6 se haya reducido a 3275 kg\*, la distribución óptima de la masa permite mejorar el diagrama de carga de la excavadora en la mayoría de las posiciones, sobre todo en las frontales.

Además, la pluma de la Vi033-6 se ha rediseñado por completo con el fin de mejorar la capacidad de elevación y el rendimiento de excavación, y prolongar el tiempo de servicio.

\*Con cabina y orugas de caucho



# COMODIDAD



## CABINA ESPACIOSA Y CÓMODA

Ya que el operador es lo más importante en sus iniciativas de diseño, Yanmar ha desarrollado el concepto de «Universal Design» para aportar comodidad y así aumentar la productividad. Combinado con un mayor espacio para las piernas, permite aumentar la comodidad y la seguridad del operador. Los controles operativos e interruptores están dispuestos de forma ergonómica para que se pueda acceder a ellos fácilmente.



## AIRE ACONDICIONADO

La Vi033-6 se puede equipar opcionalmente con un sistema de aire acondicionado para trabajar a una temperatura agradable incluso en condiciones meteorológicas extremas. Las boquillas de aireación están colocadas para asegurar una temperatura homogénea en el recinto de la cabina y garantizar un perfecto desempañado de los cristales.



## ASIENTO CON SUSPENSIÓN NEUMÁTICA DE SERIE

La Vi033-6 está equipada de serie con un asiento con suspensión neumática para mayor comodidad en una máquina de esta categoría de peso. Reduce la tensión corporal y el cansancio, ya que es totalmente ajustable y cuenta con un reposacabezas.





## RENDIMIENTO

### MOTOR YANMAR CON CONTROL ELECTRÓNICO DE NUEVA GENERACIÓN

Con una potencia de 18,9 kW a 2200 rpm, el motor 3TNV88-ESBV de Yanmar es el resultado de nuestro continuo esfuerzo por lograr avances tecnológicos en el campo de las emisiones y el consumo de combustible. Yanmar da prioridad al medio ambiente y al ahorro de combustible con la Vi033-6:

- + Una unidad de control del motor (ECU) controla las revoluciones por minuto según el par y así optimiza la carga del motor. Esto permite ahorrar combustible a la vez que aumenta la productividad de las máquinas.
- + Un sistema de desaceleración automática (de serie) reduce aún más el consumo de combustible, lo que permite que el motor se quede al ralentí si el operador no toca las palancas de mando durante cuatro segundos.
- + Un modo Eco (de serie) controla con eficacia la velocidad del motor, que se reduce 300 rpm, de manera que el consumo de combustible es muy bajo.

### CIRCUITO HIDRÁULICO VIPPS (SISTEMA VI0 DE 3 BOMBAS PROGRESIVAS)

La Vi033-6 está equipada con un circuito hidráulico ViPPS (sistema Vi0 de 3 bombas progresivas). La principal característica de este sistema hidráulico es el uso de cuatro bombas hidráulicas, dos bombas de cilindrada variable y dos bombas de engranajes (incluida una para los joysticks) para proporcionar un flujo total de 105,6 l/min. Para completar el sistema, Yanmar utiliza una válvula de control basada en el principio de ViPPS, que acumula el caudal de distintas bombas con el fin de obtener la combinación óptima de velocidad, potencia, uniformidad y estabilidad. El sistema ViPPS permite conseguir un rendimiento parejo y simultáneo de todos los procedimientos, incluso durante la conducción, para así tener el instrumento de trabajo definitivo.



### FACILIDAD DE USO

#### CONTROL PROPORCIONAL DEL CIRCUITO AUXILIAR

El equipamiento de serie de la Vi033-6 incluye un circuito hidráulico auxiliar que se acciona a través de un control proporcional ubicado en el joystick que adapta el caudal y la dirección del caudal de aceite.

#### SEGUNDA VELOCIDAD

El interruptor de segunda velocidad también se ha cambiado de sitio en la palanca de la pala para facilitar el manejo de la máquina.

# SEGURIDAD



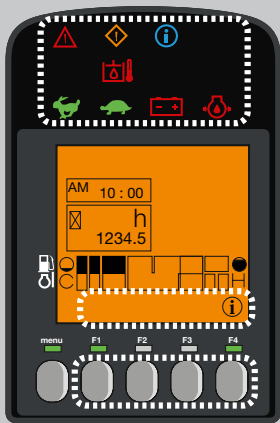
La estructura de la cabina de la Vi033-6 se ha diseñado para cumplir la certificación ROPS (Estructura de protección antivuelco) y la certificación FOPS (Estructura de protección contra la caída de objetos) de nivel 1.

## LA MEJOR PROTECCIÓN DE PLUMA Y BRAZO DEL MERCADO

La Vi033-6 se beneficia de una protección única y completa de todos los cilindros de su pluma y brazo. Todos los tubos y barras de los cilindros están protegidos por una chapa de acero con muelle, lo que reduce enormemente el coste total de propiedad de la máquina.

## ILUMINACIÓN LED: EFICIENCIA Y BAJO CONSUMO

Para poder trabajar de forma segura, eficiente y precisa en la oscuridad, la Vi033-6 incluye de serie 1 luz LED colocada en la parte interna de la pluma.



## INTERFAZ DIGITAL

La Vi033-6 cuenta con una interfaz digital que informa al operador en tiempo real sobre el estado de su máquina. La pantalla de 3,3", perfectamente integrada en la consola derecha, ofrece un nivel de visibilidad excelente. La interfaz proporciona al cliente información útil a través de luces LED o indicaciones sobre elementos tan importantes como el consumo de combustible, el nivel de combustible, la temperatura del refrigerante, etc. La interfaz ayuda al cliente con los intervalos de mantenimiento y a programar dichas intervenciones. También actúa como herramienta de diagnóstico en caso de fallos de funcionamiento enviando un código de error y mostrando un icono de información en la pantalla.

# MANTENIMIENTO

## FÁCIL ACCESO

El mantenimiento diario debe llevarse a cabo de una forma sencilla. El capó del motor puede abrirse de un modo muy sencillo y la cubierta lateral derecha está instalada sobre una bisagra para poder abrirse fácilmente. De esta forma es posible acceder a los componentes principales: filtro de aire, compresor, radiador, bomba de repostaje, batería, depósito de combustible, alternador del depósito de aceite hidráulico, varilla del nivel de aceite de motor, separador de agua, nivel de refrigerante, etc. La alfombrilla lisa facilita la limpieza.



# EQUIPAMIENTO



## [ EQUIPAMIENTO DE SERIE ]

### RENDIMIENTO

Motor diésel 3TNV88-ESBV Yanmar | Inyección directa | Unidad de control del motor (ECU) | Modo Eco | Sistema de desaceleración automática | Circuito hidráulico ViPPS (sistema ViO de 3 bombas progresivas) | Tercer circuito con control proporcional para el extremo del brazo | Indicador de aceite hidráulico externo | 1 luz LED integrada en la pluma | Brazo largo (1470 mm)

### COMODIDAD Y FACILIDAD DE USO

Interfaz LCD | Asiento ajustable y reclinable con fundas de tela, suspensión neumática y reposacabezas | Soporte de muñeca ajustable | Reposapiés | Pedales de largo recorrido | Parabrisas con 2 partes completamente retráctiles | Ventana derecha doble deslizante | Parte delantera superior transparente | Limpiaparabrisas | Lavaparabrisas | Luz de techo automática | Cajas de almacenamiento | Soporte.

### SEGURIDAD Y DURACIÓN

Pasamanos | Palanca de seguridad | Cinturón con retractor | Martillo de evacuación | Puntos de anclaje | 3 espejos | Claxon | Manguera de suministro del cilindro de la pala en dos partes | Acoplador rápido para desconectar la batería | Protección completa de los cilindros (pluma, brazo y pala) | Mangueras protegidas por manguitos resistentes a la abrasión | Cubiertas bloqueables.

### OTROS

Indicador del nivel de combustible | Caja de herramientas | Juego de herramientas | Bomba de engrase.

## [ EQUIPAMIENTO OPCIONAL ]

### EQUIPAMIENTO Y RENDIMIENTO

Orugas de acero | Protectores de orugas de acero | Brazo corto (1220 mm) | Tercer y cuarto circuito con controles proporcionales ajustables mediante potenciómetro | Circuito de cuchara bivalva | Guía de alta presión de 150 bares para acoplador hidráulico rápido | Acopladores rápidos | Contrapeso adicional (+150 kg) | Bioaceite | 2 luces LED de trabajo frontales (cabina y cubierta) | 1 luz LED de trabajo trasera + 1 luz LED intermitente giratoria fija (cabina y cubierta) | 1 luz LED giratoria intermitente fija en cabina o cubierta | Baliza luminosa con base magnética.

### COMODIDAD Y FACILIDAD DE USO

Aire acondicionado | Funda de asiento de Yanmar | Radio | Engrase central | Caja para documentación.

### SEGURIDAD Y DURACIÓN

Válvulas de seguridad para elevación + advertencia de sobrecarga | 1 estructura delantera de protección contra caída de objetos (FOPS, por sus siglas en inglés) | Interruptor principal de la batería | Dispositivo antirrobo (tecla / teclado) | Seguimiento GPS | Alarma de traslación.

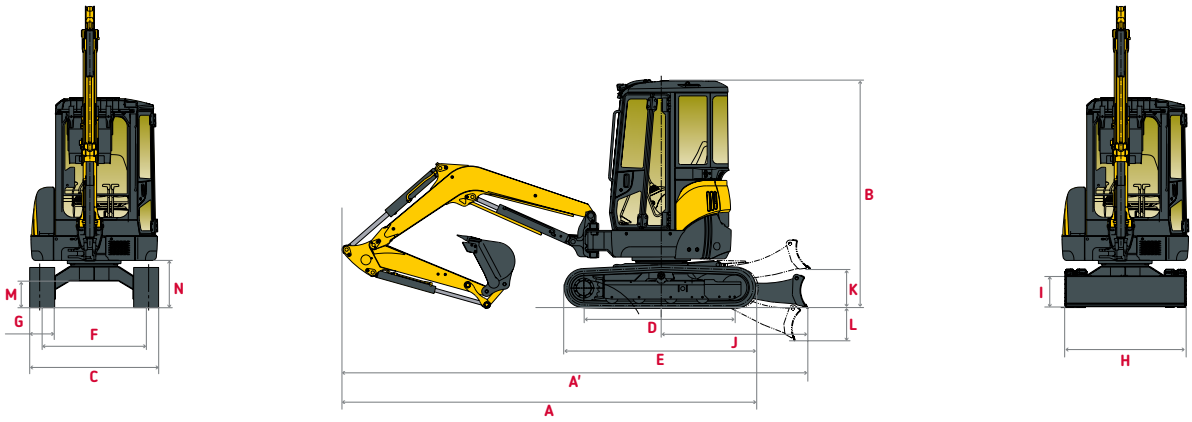
## [ ACCESORIOS ]

Yanmar le proporciona los accesorios que necesita cumpliendo en todo momento las normas de seguridad de su país: acoplador rápido mecánico, acoplador rápido hidráulico, cuchara de apertura de zanjas, cuchara de balanceo, cuchara de retroexcavadora, martillo hidráulico...

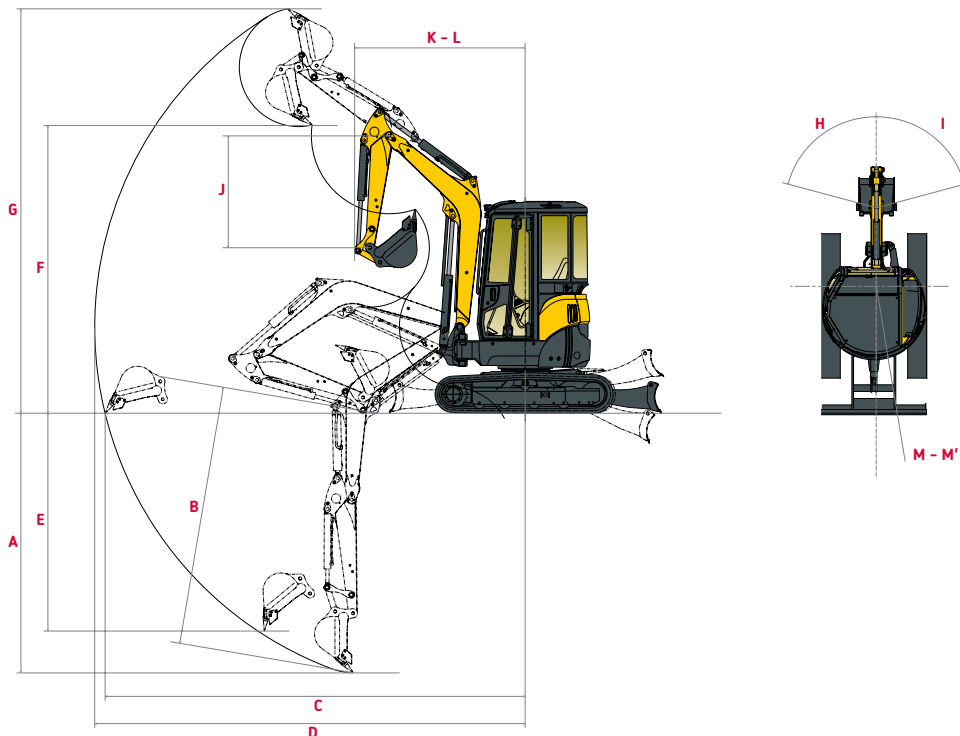




# DIMENSIONES



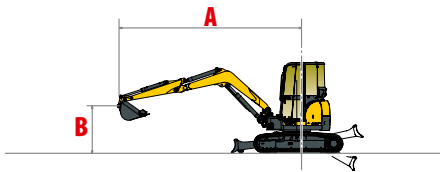
|  |                  |  |         |
|--|------------------|--|---------|
| <b>A</b> Longitud total                                      | 4470 / 4510 * mm | <b>H</b> Ancho total de la cuchilla                  | 1550 mm |
| <b>A'</b> Longitud total con la cuchilla en la parte trasera | 4870 / 4910 * mm | <b>I</b> Altura total de la cuchilla                 | 330 mm  |
| <b>B</b> Altura total  | 2460 mm          | <b>J</b> Distancia de la cuchilla                    | 1480 mm |
| <b>C</b> Ancho total   | 1550 mm          | <b>K</b> Altura de elevación máx. sobre el suelo     | 375 mm  |
| <b>D</b> Longitud de la oruga sobre el suelo                 | 1710 mm          | <b>L</b> Profundidad de descenso máx. desde el suelo | 325 mm  |
| <b>E</b> Longitud del tren de rodaje                         | 2160 mm          | <b>M</b> Altura libre inferior mínima                | 320 mm  |
| <b>F</b> Vía   | 1250 mm          | <b>N</b> Altura libre inferior debajo del contrapeso | 562 mm  |
| <b>G</b> Ancho de la oruga                                   | 300 mm           |  |         |



|  |                  |  |                  |
|--|------------------|--|------------------|
| <b>A</b> Profundidad de excavación máx. - Cuchilla elevada | 2820 / 3070 * mm | <b>H</b> Base de giro de la pluma en la parte izquierda  | 43°              |
| <b>B</b> Profundidad de excavación máx. - Cuchilla bajada  | 2950 / 3190 * mm | <b>I</b> Base de giro de la pluma en la parte derecha    | 65°              |
| <b>C</b> Alcance de excavación máx. en el suelo            | 4730 / 4980 * mm | <b>J</b> Longitud del brazo                              | 1220 / 1470 * mm |
| <b>D</b> Alcance de excavación máx.                        | 4870 / 5110 * mm | <b>K</b> Radio de giro delantero                         | 2050 / 2120 * mm |
| <b>E</b> Pared vertical máx.                               | 2290 / 2550 * mm | <b>L</b> Radio de giro delantero con giro de la pluma    | 1840 / 1900 * mm |
| <b>F</b> Altura de descarga máx.                           | 3160 / 3300 * mm | <b>M</b> Radio de giro trasero                           | 775 mm           |
| <b>G</b> Altura de corte máx.                              | 4550 / 4720 * mm | <b>M'</b> Radio de giro trasero con contrapeso adicional | 850 mm           |

\*Con brazo largo

# FUERZA DE ELEVACIÓN



Carga de basculación,  
valor por la parte  
delantera



Carga de  
basculación,  
valor por la parte  
lateral a 90°

| Contrapeso estándar, brazo standard            |      |           |            |             |             |           |             |           |              |      |           |            |             |             |           |             |           |              |
|--|------|-----------|------------|-------------|-------------|-----------|-------------|-----------|--------------|------|-----------|------------|-------------|-------------|-----------|-------------|-----------|--------------|
| Cabinas  |      |           |            |             |             |           | Canopy      |           |              |      |           |            |             |             |           |             |           |              |
| Cuchilla en el suelo / Cuchilla sobre el suelo |      |           |            |             |             |           |             |           |              |      |           |            |             |             |           |             |           |              |
| A  | (A=) | Max.      |            | 3 m         |             | 2,5 m     |             | 2 m       |              | (A=) | Max.      |            | 3 m         |             | 2,5 m     |             | 2 m       |              |
| B  |      |           |            |             |             |           |             |           |              |      |           |            |             |             |           |             |           |              |
| 3 m  | 3524 | 500 / 495 | 765* / 605 | 610* / 610* | 610* / 610* | -         | -           | -         | -            | 3524 | 475 / 465 | 765* / 575 | 610* / 610* | 610* / 610* | -         | -           | -         | -            |
| 2,5 m  | 3825 | 415 / 410 | 765* / 525 | 510 / 505   | 715* / 715* | -         | -           | -         | -            | 3825 | 390 / 385 | 765* / 495 | 475 / 470   | 715* / 715* | -         | -           | -         | -            |
| 2 m  | 4021 | 510 / 500 | 785* / 465 | 490 / 485   | 855* / 720  | 605 / 605 | 905* / 905* | -         | -            | 4021 | 485 / 475 | 785* / 440 | 455 / 450   | 855* / 685  | 560 / 560 | 905* / 905* | -         | -            |
| 1 m  | 4163 | 375 / 370 | 835* / 415 | 445 / 440   | 1185* / 670 | 520 / 520 | 1530* / 855 | -         | -            | 4163 | 350 / 345 | 835* / 390 | 405 / 405   | 1185* / 630 | 475 / 475 | 1530* / 805 | -         | -            |
| 0 m  | 3996 | 325 / 320 | 870* / 415 | 410 / 405   | 1305* / 635 | 480 / 475 | 1690* / 805 | 585 / 580 | 2175* / 1100 | 3996 | 300 / 295 | 870* / 390 | 375 / 370   | 1305* / 600 | 435 / 430 | 1690* / 755 | 525 / 515 | 2175* / 1030 |
| -1 m   | 3464 | 365 / 355 | 955* / 480 | 450 / 435   | 1185* / 605 | 580 / 570 | 1565* / 790 | 770 / 745 | 1870* / 1040 | 3464 | 335 / 325 | 955* / 445 | 415 / 400   | 1185* / 570 | 535 / 525 | 1565* / 740 | 710 / 685 | 1870* / 970  |
| -1,5 m   | 2987 | 425 / 415 | 940* / 555 | -           | -           | 575 / 560 | 1255* / 755 | 755 / 735 | 1695* / 1010 | 2984 | 390 / 380 | 940* / 515 | -           | -           | 530 / 515 | 1255* / 710 | 695 / 670 | 1695* / 940  |

| Contrapeso adicional, brazo standard           |      |           |            |             |             |           |             |           |              |      |           |            |             |             |           |             |           |              |
|--|------|-----------|------------|-------------|-------------|-----------|-------------|-----------|--------------|------|-----------|------------|-------------|-------------|-----------|-------------|-----------|--------------|
| Cabinas  |      |           |            |             |             |           | Canopy      |           |              |      |           |            |             |             |           |             |           |              |
| Cuchilla en el suelo / Cuchilla sobre el suelo |      |           |            |             |             |           |             |           |              |      |           |            |             |             |           |             |           |              |
| A  | (A=) | Max.      |            | 3 m         |             | 2,5 m     |             | 2 m       |              | (A=) | Max.      |            | 3 m         |             | 2,5 m     |             | 2 m       |              |
| B  |      |           |            |             |             |           |             |           |              |      |           |            |             |             |           |             |           |              |
| 3 m  | 3524 | 570 / 560 | 765* / 675 | 610* / 610* | 610* / 610* | -         | -           | -         | -            | 3524 | 540 / 530 | 765* / 645 | 610* / 610* | 610* / 610* | -         | -           | -         | -            |
| 2,5 m  | 3825 | 475 / 470 | 765* / 590 | 590 / 585   | 715* / 715* | -         | -           | -         | -            | 3825 | 450 / 445 | 765* / 560 | 555 / 550   | 715* / 715* | -         | -           | -         | -            |
| 2 m  | 4021 | 565 / 555 | 785* / 525 | 575 / 570   | 855* / 810  | 710 / 710 | 905* / 905* | -         | -            | 4021 | 540 / 530 | 785* / 500 | 535 / 535   | 855* / 770  | 665 / 665 | 905* / 905* | -         | -            |
| 1 m  | 4163 | 425 / 420 | 835* / 470 | 525 / 520   | 1185* / 760 | 625 / 625 | 1530* / 970 | -         | -            | 4163 | 405 / 400 | 835* / 445 | 490 / 485   | 1185* / 720 | 580 / 580 | 1530* / 920 | -         | -            |
| 0 m  | 3996 | 385 / 380 | 870* / 475 | 495 / 490   | 1305* / 725 | 585 / 580 | 1690* / 920 | 730 / 725 | 2175* / 1265 | 3996 | 355 / 355 | 870* / 450 | 455 / 455   | 1305* / 685 | 540 / 535 | 1690* / 870 | 670 / 660 | 2175* / 1190 |
| -1 m   | 3464 | 435 / 425 | 955* / 550 | 535 / 515   | 1185* / 695 | 685 / 675 | 1565* / 905 | 915 / 890 | 1870* / 1205 | 3464 | 405 / 395 | 955* / 520 | 500 / 480   | 1185* / 655 | 640 / 630 | 1565* / 855 | 855 / 830 | 1870* / 1135 |
| -1,5 m   | 2984 | 505 / 500 | 940* / 640 | -           | -           | 680 / 665 | 1255* / 870 | 900 / 880 | 1695* / 1175 | 2984 | 470 / 460 | 940* / 605 | -           | -           | 635 / 620 | 1255* / 820 | 840 / 815 | 1695* / 1105 |

| Contrapeso estándar, brazo largo               |      |           |            |            |             |            |             |             |             |           |              |      |           |            |             |             |            |             |             |             |           |              |
|--|------|-----------|------------|------------|-------------|------------|-------------|-------------|-------------|-----------|--------------|------|-----------|------------|-------------|-------------|------------|-------------|-------------|-------------|-----------|--------------|
| Cabinas  |      |           |            |            |             |            | Canopy      |             |             |           |              |      |           |            |             |             |            |             |             |             |           |              |
| Cuchilla en el suelo / Cuchilla sobre el suelo |      |           |            |            |             |            |             |             |             |           |              |      |           |            |             |             |            |             |             |             |           |              |
| A  | (A=) | Max.      |            | 3,5 m      |             | 3 m        |             | 2,5 m       |             | 2 m       |              | (A=) | Max.      |            | 3,5 m       |             | 3 m        |             | 2,5 m       |             | 2 m       |              |
| B  |      |           |            |            |             |            |             |             |             |           |              |      |           |            |             |             |            |             |             |             |           |              |
| 3 m  | 3815 | 490 / 480 | 730* / 590 | -          | -           | -          | -           | -           | -           | -         | -            | 3815 | 465 / 460 | 730* / 565 | -           | -           | -          | -           | -           | -           | -         | -            |
| 2,5 m  | 4090 | 405 / 400 | 735* / 515 | 545* / 545 | 545* / 545* | -          | -           | -           | -           | -         | -            | 4090 | 385 / 380 | 735* / 490 | 545* / 545* | 545* / 545* | -          | -           | -           | -           | -         | -            |
| 2 m  | 4270 | 500 / 490 | 790* / 455 | 525 / 515  | 710* / 710* | -          | -           | -           | -           | -         | -            | 4270 | 480 / 470 | 790* / 430 | 500 / 490   | 710* / 710* | -          | -           | -           | -           | -         | -            |
| 1,5 m  | 4370 | 335 / 320 | 770* / 530 | 525 / 525  | 800* / 610  | 625 / 715* | 715* / 715* | 895* / 895* | 895* / 895* | -         | -            | 4370 | 320 / 305 | 770* / 510 | 500 / 500   | 800* / 575  | 595 / 715* | 715* / 715* | 895* / 895* | 895* / 895* | -         | -            |
| 1 m  | 4400 | 365 / 360 | 785* / 405 | 470 / 460  | 890* / 570  | 550 / 540  | 830* / 830* | 985* / 985* | 985* / 985* | -         | -            | 4400 | 345 / 340 | 785* / 380 | 445 / 440   | 890* / 540  | 520 / 510  | 830* / 830* | 985* / 985* | 985* / 985* | -         | -            |
| 0 m  | 4245 | 315 / 310 | 825* / 405 | 350 / 345  | 1025* / 520 | 410 / 405  | 1235* / 635 | 480 / 475   | 1560* / 805 | 585 / 575 | 2070* / 1095 | 4245 | 295 / 290 | 825* / 380 | 325 / 320   | 1025* / 485 | 380 / 375  | 1235* / 595 | 440 / 440   | 1560* / 755 | 530 / 525 | 2070* / 1025 |
| -1 m   | 3760 | 350 / 345 | 890* / 465 | 375 / 370  | 990* / 500  | 445 / 425  | 1215* / 600 | 575 / 560   | 1510* / 780 | 760 / 735 | 1890* / 1030 | 3760 | 330 / 320 | 890* / 440 | 350 / 345   | 990* / 465  | 415 / 395  | 1215* / 560 | 535 / 525   | 1510* / 730 | 705 / 685 | 1890* / 955  |
| -1,5 m   | 3340 | 405 / 400 | 910* / 535 | -          | -           | 445 / 445  | 1070* / 585 | 560 / 545   | 1325* / 740 | 740 / 715 | 1690* / 990  | 3340 | 380 / 375 | 910* / 500 | -           | -           | 415 / 415  | 1070* / 545 | 525 / 505   | 1325* / 690 | 685 / 665 | 1690* / 920  |

| Contrapeso adicional, brazo largo              |      |           |            |             |             |            |             |             |             |           |              |      |           |            |             |             |            |             |             |             |           |              |
|--|------|-----------|------------|-------------|-------------|------------|-------------|-------------|-------------|-----------|--------------|------|-----------|------------|-------------|-------------|------------|-------------|-------------|-------------|-----------|--------------|
| Cabinas  |      |           |            |             |             |            | Canopy      |             |             |           |              |      |           |            |             |             |            |             |             |             |           |              |
| Cuchilla en el suelo / Cuchilla sobre el suelo |      |           |            |             |             |            |             |             |             |           |              |      |           |            |             |             |            |             |             |             |           |              |
| A  | (A=) | Max.      |            | 3,5 m       |             | 3 m        |             | 2,5 m       |             | 2 m       |              | (A=) | Max.      |            | 3,5 m       |             | 3 m        |             | 2,5 m       |             | 2 m       |              |
| B  |      |           |            |             |             |            |             |             |             |           |              |      |           |            |             |             |            |             |             |             |           |              |
| 3 m  | 3815 | 545 / 535 | 730* / 655 | -           | -           | -          | -           | -           | -           | -         | -            | 3815 | 520 / 510 | 730* / 625 | -           | -           | -          | -           | -           | -           | -         | -            |
| 2,5 m  | 4090 | 455 / 450 | 735* / 570 | 545* / 545* | 545* / 545* | -          | -           | -           | -           | -         | -            | 4090 | 435 / 430 | 735* / 545 | 545* / 545* | 545* / 545* | -          | -           | -           | -           | -         | -            |
| 2 m  | 4270 | 545 / 540 | 790* / 510 | 585 / 575   | 710* / 710* | -          | -           | -           | -           | -         | -            | 4270 | 525 / 520 | 790* / 485 | 560 / 550   | 710* / 710* | -          | -           | -           | -           | -         | -            |
| 1,5 m  | 4370 | 380 / 365 | 770* / 585 | 585 / 585   | 800* / 680  | 700 / 715* | 715* / 715* | 895* / 895* | 895* / 895* | -         | -            | 4370 | 365 / 350 | 770* / 560 | 560 / 560   | 800* / 650  | 670 / 715* | 715* / 715* | 895* / 895* | 895* / 895* | -         | -            |
| 1 m  | 4400 | 410 / 405 | 785* / 460 | 530 / 525   | 890* / 640  | 625 / 615  | 830* / 830* | 985* / 985* | 985* / 985* | -         | -            | 4400 | 390 / 385 | 785* / 435 | 510 / 500   | 890* / 610  | 595 / 585  | 830* / 830* | 985* / 985* | 985* / 985* | -         | -            |
| 0 m  | 4245 | 365 / 360 | 825* / 460 | 410 / 405   | 1025* / 590 | 485 / 480  | 1235* / 720 | 570 / 570   | 1560* / 920 | 715 / 705 | 2070* / 1260 | 4245 | 345 / 340 | 825* / 440 | 385 / 385   | 1025* / 560 | 455 / 450  | 1235* / 685 | 535 / 530   | 1560* / 870 | 660 / 655 | 2070* / 1190 |
| -1 m   | 3760 | 405 / 400 | 890* / 530 | 435 / 430   | 990* / 570  | 515 / 500  | 1215* / 685 | 665 / 655   | 1510* / 895 | 890 / 865 | 1890* / 1190 | 3760 | 385 / 375 | 890* / 500 | 410 / 405   | 990* / 540  | 485 / 470  | 1215* / 645 | 630 / 620   | 1510* / 845 | 835 / 810 | 1890* / 1120 |
| -1,5 m   | 3340 | 470 / 460 | 910* / 610 | -           | -           | 520 / 515  | 1070* / 675 | 655 / 640   | 1325* / 855 | 870 / 845 | 1690* / 1155 | 3340 | 445 / 435 | 910* / 575 | -           | -           | 490 / 485  | 1070* / 635 | 615 / 600   | 1325* / 805 | 815 / 795 | 1690* / 1085 |

[ Los datos de esta tabla representan la capacidad de elevación de acuerdo con la ISO 10567. No incluyen el peso de la cuchara y corresponden al 75 % de la carga de basculación estática máxima del 87 % de la capacidad de elevación hidráulica. Los datos marcados con \* son los límites hidráulicos de la fuerza de elevación. ]

# ESPECIFICACIONES TÉCNICAS



## [ PESO +/- 2 % (NORMAS EUROPEAS) ]

|                                       | Peso durante el transporte | Peso operativo | Pressione al suolo (peso operativo) |
|---------------------------------------|----------------------------|----------------|-------------------------------------|
| Versión con canopy / Orugas de caucho | 3080 kg                    | 3155 kg        | 0,297 kgf/cm <sup>2</sup>           |
| Versión con canopy / Orugas de acero  | 3180 kg                    | 3255 kg        | 0,308 kgf/cm <sup>2</sup>           |
| Versión con cabina / Orugas de caucho | 3200 kg                    | 3275 kg        | 0,308 kgf/cm <sup>2</sup>           |
| Versión con cabina / Orugas de acero  | 3300 kg                    | 3375 kg        | 0,317 kgf/cm <sup>2</sup>           |
| Con contrapeso adicional              | + 150 kg                   |                | -                                   |

## [ MOTOR ]

|                   |                              |
|-------------------|------------------------------|
| Tipo              | 3TNV88-ESBV                  |
| Combustible       | Diésel                       |
| Potencia neta     | 18,5 kW / 24,8 CV a 2200 rpm |
| Potencia bruta    | 18,9 kW / 25,3 CV a 2200 rpm |
| Cilindrada        | 1.642 l                      |
| Par motor máximo  | 85.5 - 94.5 N.m              |
| Refrigeración     | Refrigeración por agua       |
| Motor de arranque | 12 V - 1.7 kW                |
| Batería           | 12 V - 65 Ah                 |
| Alternador        | 12 V - 55 A                  |

## [ SISTEMA HIDRÁULICO ]

|   |                              |
|---|------------------------------|
| Presión máxima                              | 210 bares                    |
| 1 bomba de pistón doble con caudal variable | 2 x 37.4 l.min <sup>-1</sup> |
| 1 bomba de engranajes                       | 20.9 l.min <sup>-1</sup>     |
| 1 bomba de engranajes para el cabo guía     | 9.9 l.min <sup>-1</sup>      |

| Toma de fuerza       | Datos teóricos |                               |
|----------------------|----------------|-------------------------------|
|                      | Presión (bar)  | Caudal (l/min <sup>-1</sup> ) |
| <b>2 direcciones</b> | 0 - 210        | 53.8 - 1                      |
| <b>1 dirección</b>   | 0 - 210        | 53.8 - 1                      |



El caudal de aceite disminuye a medida que aumenta la presión

## [ RENDIMIENTO ]

|  |                             |
|--|-----------------------------|
| Velocidad de trabajo                     | 2,7 / 4,5 km/h              |
| Velocidad de giro                        | 10,5 rpm                    |
| Fuerza de excavación (brazo)             | 16.1 kN                     |
| Fuerza de excavación (cuchara)           | 29.9 kN                     |
| Trepabilidad                             | 30°                         |
| Nivel de ruido (2000/14/CE y 2005/88/CE) | Lwag: 94 dBA ; Lpag: 81 dBA |

## [ TREN DE RODAJE ]

|                                  |                     |
|----------------------------------|---------------------|
| Número de rodillos superiores    | 1                   |
| Número de rodillos inferiores    | 4                   |
| Sistema de tensión de las orugas | Cilindro de engrase |

## [ CAPACIDADES ]

|                         |       |
|-------------------------|-------|
| Depósito de combustible | 41 l  |
| Refrigerante            | 4.2 l |
| Aceite de motor         | 7.3 l |
| Circuito hidráulico     | 62 l  |
| Depósito hidráulico     | 40 l  |

## FRECUENCIA DE MANTENIMIENTO

[ Cambiar aceite de motor y filtro: **50 horas (1.º) / 500 horas (2.º)** ] [ Cambiar filtro de combustible: **250 horas** ] [ Cambiar filtro de aceite hidráulico: **1000 horas** ] [ Cambiar filtro hidráulico de retorno de aceite: **50 horas (1.º) / 500 horas (2.º)** ] [ Cambiar refrigerante: **2.000 horas** ]



**YANMAR**



Yanmar Construction Equipment Europe  
25, rue de la Tambourine, 52100 SAINT-DIZIER  
France

[ycee-contact@yanmar.com](mailto:ycee-contact@yanmar.com)

[www.yanmarconstruction.eu](http://www.yanmarconstruction.eu)

Fotos no contractuales - Impreso en Francia - El fabricante se reserva el derecho a modificar la información de este catálogo sin previo aviso. Si desea obtener más información, póngase en contacto con su distribuidor autorizado de Yanmar Construction Equipment.

ES\_Vi033-6\_1017