



MOTOR

Fabricante	: ISUZU-AI-4HK1X
Tipo	: Motor Diésel de 4 cilindros y cuatro tiempos, refrigerado por agua, inyección directa, turboalimentado e intercooler
Potencia	: 172 HP @2000 rpm / SAE J1995 (Bruto) : 162 HP @2000 rpm / SAE J1349 (Neto)
Par máximo	: 674 Nm @1500 rpm (Bruto) : 653 Nm @1500 rpm (Neto)
Cilindrada	: 5.193 cc
Diámetro y carrera pistón	: 115 mm x 125 mm

Este nuevo motor cumple con la regulación de emisiones U.S EPA Tier 4 interim y EC Etapa III-B

ESTRUCTURA INFERIOR (CHASIS)

Chasis	: Hoja dozer frontal y estabilizadores traseros como configuración estándar
Ejes	: Eje delantero oscilante con dos
Posiciones	: Desbloqueo con 8° hacia cada lado para mejor adaptabilidad al terreno, o puede ser bloqueado en la posición deseada para una mayor estabilidad
Neumáticos	: 10,00 - 20TT (16 lonas)

CABINA

• Visibilidad panorámica del operador mejorada
• Aumento de la capacidad interna
• 6 silent-blocks para absorber las vibraciones
• Aire acondicionado de gran capacidad
• Guantero refrigerada
• Porta objetos y porta libros
• Suelo de cabina en material impermeable
• Mayor confort para el operador gracias a un asiento versátil y totalmente ajustable

SISTEMA DE DIRECCIÓN

Un sistema de dirección tipo Orbitrol controla los cilindros de dirección colocados en el eje delantero. El mínimo radio de giro es 7.400 mm

SISTEMA DE GIRO

Motor de giro	: Motor hidráulico de pistones axiales de caudal variable con válvulas anti shock, integradas
Reductor	: Reductor de dos etapas de planetarios
Freno de giro	: Multidisco hidráulico. Accionamiento negativo
Velocidad de giro	: 10,8 rpm

TRASLACIÓN Y FRENOS

Traslación	: Totalmente hidrostática
Motores de traslación	: Motor de pistones axiales
VELOCIDAD DE TRASLACIÓN	
Velocidad larga	: 30 km/h
Velocidad corta	: 7,5 km/h
Fuerza de arrastre máxima	: 11.080 kof
Inclinación máxima	: 29° (%58)
Frenos de servicio	: Frenos delanteros y traseros independientes (doble circuito) Frenado por presión hidráulica y liberación de frenos por muelle. Frenos ubicados en cubos reductores para una mejor estabilidad y seguridad.

SISTEMA HIDRÁULICO

Bomba principal	
Tipo	: Bomba doble en tandem de pistones axiales de caudal variable
Caudal Max	: 2 x 233 L/min
Bomba pilotaje	: Piñones. 20 L/min
Válvulas limitadoras	
Accesorios (Pluma, balancín, cazo)	: 330 kgf/cm ²
Forzudo	: 360 kgf/cm ²
Traslación	: 360 kgf/cm ²
Giro	: 240 kgf/cm ²
Pilotaje	: 40 kgf/cm ²
Cilindros	
Pluma	: 2 x ø 125 x ø 85 x 1.300 mm
Balancín	: 1 x ø 140 x ø 100 x 1.640 mm
Cazo	: 1 x ø 125 x ø 85 x 1.060 mm

OPERA CONTROL SYSTEM

• Panel de control y menús fáciles de usar	• Consumo de gasóleo y productividad mejorados
• Prevención de sobrecalentamiento y sistema de protección sin interrupción del trabajo	• Máxima eficiencia gracias a los diferentes modos de trabajo y de potencia
• Conexión y desconexión automática del forzudo	• Desconector de batería automático
• Información de mantenimientos y sistema de aviso	• Sistema de aceleración y deceleración automático
• Sistema de aviso y registro de errores	• Hidromek Smartlink (Opcional)
• Precalentamiento automático	• Monitorización en tiempo real de parámetros de operación, presión, temperatura, carga del motor térmico
• Sistema antirrobo por código personal	• Posibilidad de registrar 26 tipos de horas de trabajo
• Cambio de potencia automático para mejorar las prestaciones	• Cámara de visión trasera y de brazo (Opcional)
• Posibilidad de selección de diferentes idiomas en panel de control	

CAPACIDADES

Depósito de combustible	: 330 L	Transmisión	: 2,9 L
Depósito hidráulico	: 159 L	Aceite de motor	: 20,5 L
Sistema hidráulico	: 315 L	Radiador	: 29,3 L
Reductor de giro	: 5 L	Ejes delantero y trasero	: 14,6/18 L

SISTEMA ELÉCTRICO

Voltaje	: 24V
Baterías	: 2 x 12V / 100 Ah
Alternador	: 24V / 50 A
Motor de arranque	: 24V / 5,0 kw

LUBRICACIÓN

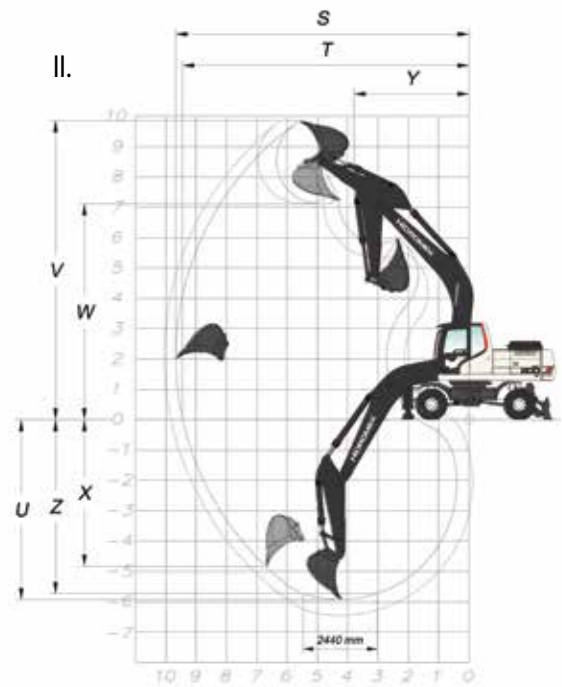
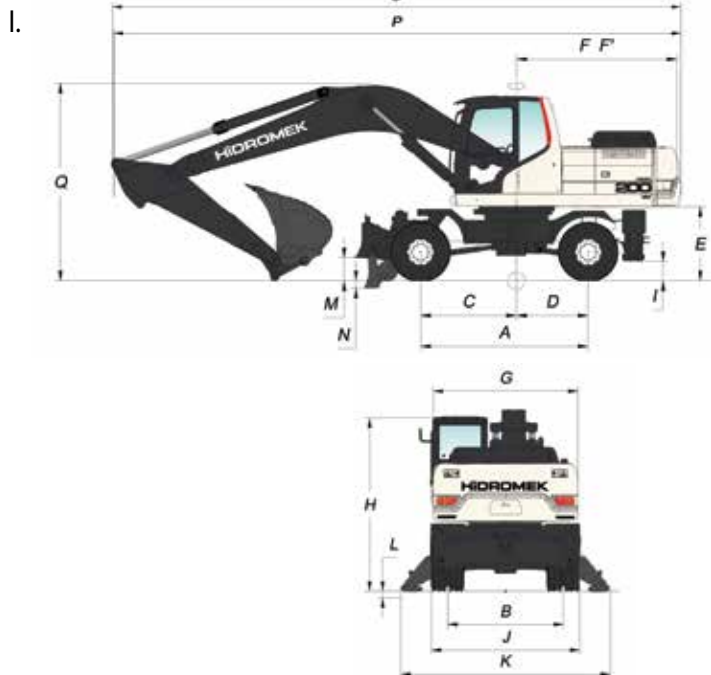
Sistema de lubricación centralizada para la lubricación de componentes con mayor dificultad de acceso tales como pluma y balancín.

PESO OPERATIVO

(200W) Hoja bulldócer y estabilizadores atrás	: 22.150 kg
(200W) Estabilizadores adelante y atrás	: 22.370 kg

El peso operativo, de acuerdo a los estándares de ISO 6016, incluye el depósito de combustible lleno, los líquidos del sistema hidráulico y otros líquidos, el peso del operador (75kg) y el peso de la máquina equipada como estándar. Los equipamientos opcionales no están incluidos.

HMK 200w



I. DIMENSIONES GENERALES

Pluma	5.600 mm	
Balancín	*2.400 mm	2.920 mm
A - Distancia entre ejes	2.850 mm	
B - Ancho de ejes	1.914 mm	
C - Distancia de centro de eje delantero a centro de máquina	1.500 mm	
D - Distancia de centro de eje trasero a centro de máquina	1.350 mm	
E - Altura desde chasis superior al suelo	1.290 mm	
F - Longitud extremo posterior	2.850 mm	
F' - Radio de giro	2.880 mm	
G - Anchura de chasis superior	2.500 mm	
H - Altura de techo de cabina a suelo	3.200 / **3.350 mm	
I - Altura mínima de chasis inferior a suelo	335 mm	
J - Ancho de rodadura	2.500 mm	
K - Anchura total con estabilizadoras	3.800 mm	
L - Elevación de máquina con las patas	130 mm	
M - Altura de cuchilla recogida al suelo	370 mm	
N - Elevación de máquina con la cuchilla	135 mm	
O - Longitud total de máquina	9.660 mm	9.670 mm
P - Longitud de máquina en posición transporte	9.570 mm	9.570 mm
Q - Altura de pluma en posición traslación	3.570 mm	3.790 mm
R - Altura de pluma en posición transporte	3.330 mm	3.320 mm

* Estándar

II. DIMENSIONES DE TRABAJO

Pluma	5.600 mm	
Balancín	*2.400 mm	2.920 mm
S - Máxima longitud de excavación.	9.390 mm	9.780 mm
T - Máxima longitud de excavación a nivel del suelo.	9.160 mm	9.560 mm
U - Máxima profundidad de excavación.	5.790 mm	6.310 mm
V - Máxima altura de excavación.	9.830 mm	9.880 mm
W - Máxima altura de carga.	7.110 mm	7.200 mm
X - Máxima profundidad para zapata vertical.	4.440 mm	4.610 mm
Y - Mínimo radio de giro.	3.230 mm	3.190 mm
Z - Máxima profundidad a fondo de zanja (2440 mm nivel)	5.580 mm	6.120 mm

* Estándar

III. ESPECIFICACIONES DE EXCAVACIÓN

Capacidad de cazo estándar (SAE)	0,9 m ³
Fuerza de arranque de cazo (con Forzudo) ISO	15.700 (17.200) kgf
Fuerza de arranque de balancín (con Forzudo) ISO	13.200 (14.500) kgf



HIDROMEK®

OFICINAS CENTRALES

Ahi Evran OSB Mahallesi Osmanlı Caddesi No:1 06935 Sincan /ANKARA /TURQUIA
Tel: (+90) 312 267 12 60 Fax: (+90) 312 267 21 12

OFICINA EN ESPAÑA

HIDROMEK Maquinaria de Construcción España S.L C/La maquina 14. Poligono Industrial El Rogo. 08850 GAVA (BARCELONA) /ESPAÑA
Phone: +34 93 638 849 Fax: +34 93 838 0714
email: info@hidromek.es

AVISO

HIDROMEK se reserva el derecho de modificar las especificaciones y el diseño del modelo indicado en este folleto sin previo aviso.