

PIQUERSA

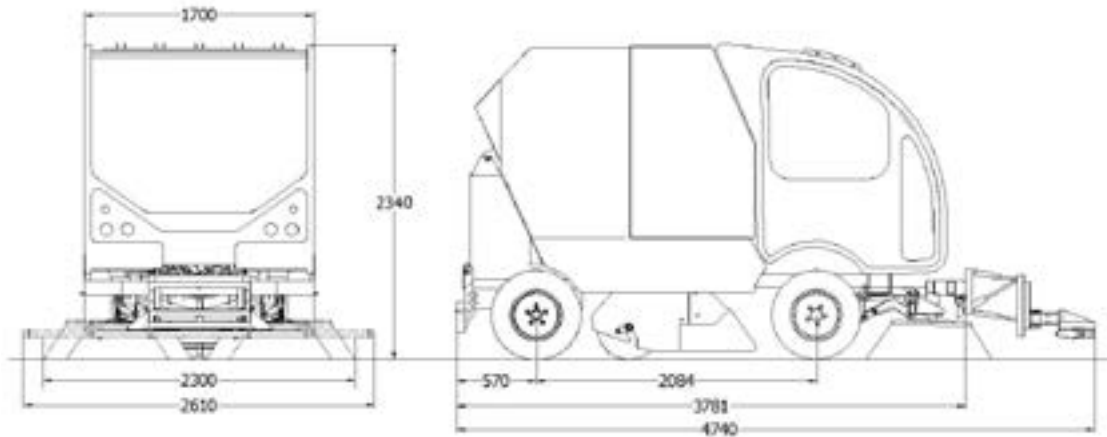
BARREDORA / BALDEADORA
BA-2300H COMBI
BALAYEUSE / LAVEUSE



- Anchura Máxima Barrido /
Largeur maximale de Balayage: 2.300 mm
- Motor Perkins / Moteur Perkins: 49,5 CV
- Tolva de Residuos / Benne à déchets: 1,5 m³
- Anchura Máxima Baldeo /
Largeur maximale de Lavage: 2.640 mm
- Rendimiento: 70 Litros / 70 Bares / Rendement: 70 litres / 70 bars
- Depósito de Agua de 920 Litros / Réservoir d'eau: 920 litres.

TODO LO QUE NECESITAS PARA UNA LIMPIEZA COMPLETA TOUT CE DONT VOUS AVEZ BESOIN POUR UN NETTOYAGE COMPLET

BARREDORA / BALDEADORA
BALAYEUSE / LAVEUSE
BA-2300H COMBI



DATOS TÉCNICOS / DONNÉES TECHNIQUES

CAN BUS / CAN BUS

Pantalla TFT a color. Rendimientos de trabajo. Aviso de revisiones. Diagnóstico.
Écran TFT en couleur. Rendements de travail. Alerte de revisions. Diagnostique.

MOTOR DIESEL / MOTEUR DIESEL

Perkins 404D22. Potencia 49,5 Cv Nº Cilindros: 4. Refrigeración: Agua.
Perkins 404D22. Puissance 49,5 Cv. Numéro de cylindres: 4. Refroidissement: Eau.

TRANSMISIÓN / TRANSMISSION

Hidroestática ruedas delanteras / Hydrostatique roues avant.

PENDIENTE MÁX. SUPERABLE / PENTE MAX. FRANCHISSABLE

29%

DIRECCIÓN / DIRECTION

Hidráulica ruedas traseras / Hydraulique roues arrière.

NEUMÁTICOS / PNEUS

195 R14"

PUESTO DE CONDUCCIÓN / POSTE DE CONDUITE

Anatómico con amortiguación, homologado, regulable según peso del conductor y con cinturón de seguridad homologado. Anatomique avec amortissement, homologué, réglable selon le poids du conducteur, avec ceinture de sécurité homologuée.

VELOCIDAD DE DESPLAZAMIENTO / VITESSE DE DÉPLACEMENT

28 Km/h (Limitado a 24,5 Km/h)
28 Km/h (Limitée à 24,5 Km/h)

EQUIPO DE BARRIDO / EQUIPEMENT DE BALAYAGE

Compuesto por dos cepillos delanteros laterales y uno central longitudinal. Sistema de barrido continuo de arrastre. Anchura máxima barrido: 2.300 mm. Composé de deux brosses avant latérales en plus d'une autre centrale longitudinale. Système de balayage continu de ramassage. Largeur maximale de balayage: 2.300 mm.

EQUIPO DE BALDEO / EQUIPEMENT DE LAVAGE

Compuesto por una barra fija central y dos laterales extensibles. Ancho máximo baldeo: 2.640 mm. Rendimiento máximo de 70 litros a 70 bares. Giro y ajuste de altura de la barra desde cabina. Composé d'une barre fixe centrale en plus de deux latérales extensibles. Largeur maximale de lavage: 2.640 mm. Rendement maximal: 70L. / 70 Bars. Rotation et réglage de l'hauteur de la barre depuis la cabine.

CAPACIDAD / CAPACITÉ

Tolva residuos: 1,5 m³ / Pretolva: 210 Litros / Depósito agua: 920 Litros. Benne à déchets: 1,5 m³ / Pre-trémie: 210L / Réservoir d'eau: 920L.

CARGA MÁXIMA / CHARGE MAXIMALE

1.750 Kg.

NIVEL SONORO / NIVEAU SONORE

Ralentí: 69,5 dB (A) Condiciones de trabajo: 84 dB. Ralenti 69,5 db (A) Conditions de travail 84 dB.

CONFORT Y ACABADO / CONFORT ET FINITION

Cabina de gran visibilidad. Radio USB. Luces de trabajo. Avisador acústico marcha atrás. Doble asiento. Luz rotativa. Interior armonizado. Panel de control ergonómico para comodidad del operador. Cabine avec grande visibilité. Radio USB. Feux de travail. Avertisseur acoustique de la marche arrière. Double siège. Gyrophare. Intérieur harmonisé. Panneau de contrôle ergonomique pour le confort du conducteur.

Válvula regulación velocidad cepillos frontales. Válvulas reguladoras de presión sobre el suelo de cepillos delanteros y central. 5 Grifos eléctricos para mayor autonomía de agua. 2 boquillas laterales de gran caudal. Soupape pour régler la vitesse des brosses frontales. Des soupapes pour le réglage de la pression des brosses latérales et central au sol. 5 robinets électriques pour une plus grande autonomie de l'eau. 2 buses latérales à grand débit.

OPCIONES / OPTIONS

Calefacción y A/A. Cámara de visión trasera. Control productivo como localizador. Asiento neumático. Chauffage y A/A. Air Conditionné et chauffage. Caméra de recul. Contrôle productif localisateur. Siège pneumatique.

PIQUERSA

Ctra. Nac. 340 - Km. 445 s/n. Rotonda Los Callejones 04009 - Almería (España / Espagne)

Email: piquersa@piquersa.es • Telf.: +34 950 625 060 - Fax.: +34 950 624 003 • <http://www.piquersa.es>