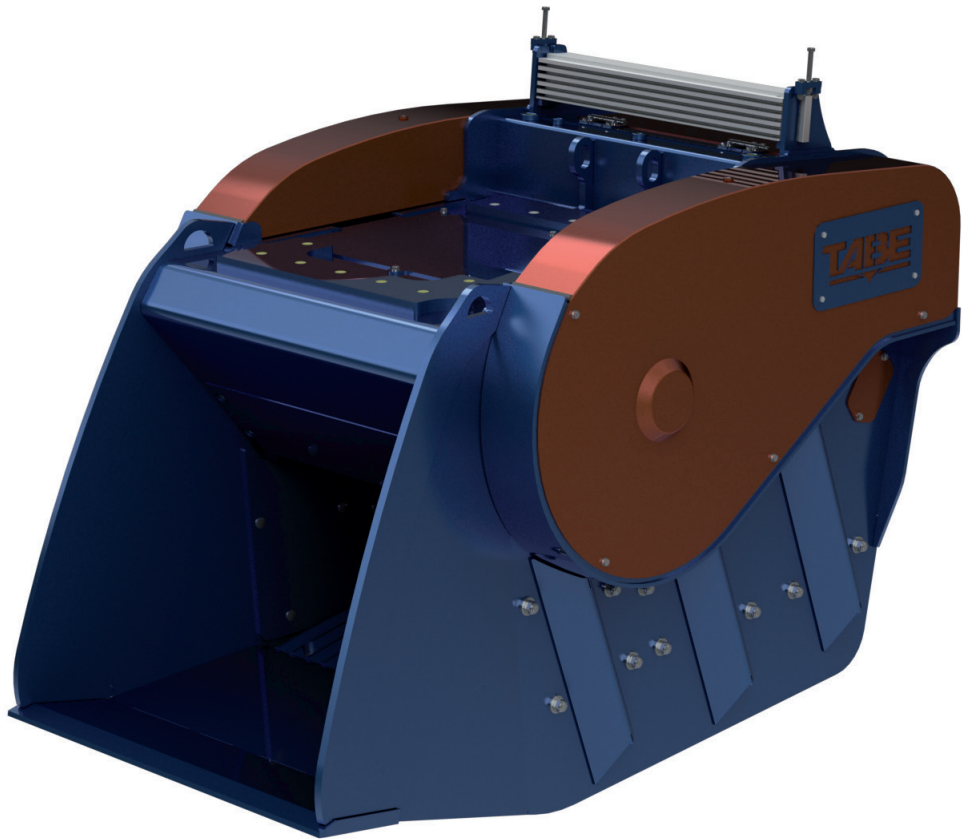


TABE

We Build Solutions



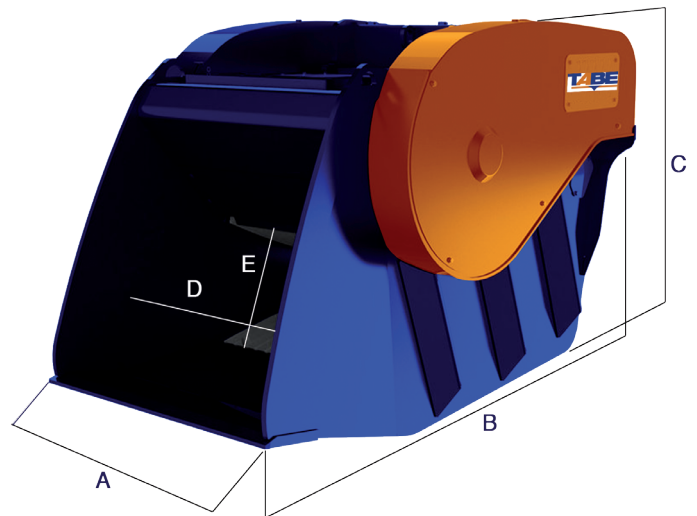
www.tabe-hammers.com

CAZO TRITURADOR GAMA CT

El cazo triturador TABE es capaz de transformar al momento el material demolido en grava. El aprovechamiento de los escombros en el escenario de trabajo asegura un ahorro inmediato en términos económicos y medioambientales.

Ventajas del cazo triturador

- ✓ Tritura cualquier material de demolición.
- ✓ Tritura directamente en la obra.
- ✓ Reduce el empleo de medios mecánicos.
- ✓ Resuelve el problema de eliminación del material de demolición en el vertedero.
- ✓ Reduce los costes de transporte y gestión.
- ✓ Servicio post venta TABE.



Reciclaje



Demolición



Obra Pública

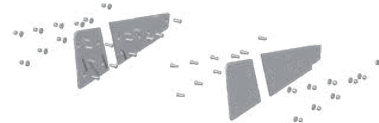


Movimiento de materiales

KIT OPCIONAL MÁGNETICO



MANDÍBULAS INTERCAMBIABLES



PLACAS ANTI-DESGASTE

Model		CT 15	CT 20	CT 25	CT 35	CT 50
A	mm	740	850	1.030	1.130	1.420
B	mm	1.800	1.800	2.050	2.150	2.250
C	mm	1.100	1.170	1.330	1.400	1.450
D	mm	600	700	820	920	1.220
E	mm	450	450	500	500	550
Capacidad de carga	m ³	0,50	0,60	0,65	0,70	1,05
Caudal Operativo	l/min	90-100	115-125	130-140	170-180	250-300
Peso Operativo	kg	1.700	2.000	3.100	4.250	5.900
Máquina recomendada	t	10-16	13-20	19-24	24-40	35-55
Placas anti-desgaste		✓	✓	✓	✓	✓

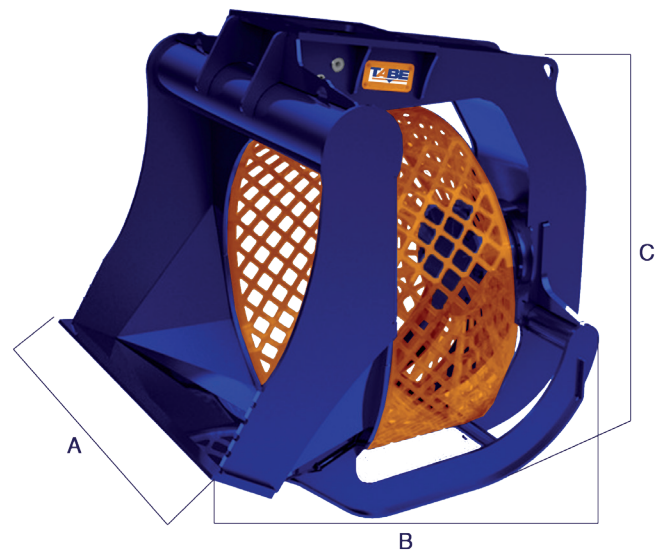
CAZO CRIBADOR GAMA CCT

El cazo cribador TABE es la mejor solución para la selección del material tanto en fases previas al triturado como para un exacto cribado del material de relleno.

Un equipo imprescindible en los proyectos de demolición, selección de áridos, relleno de zanjas y reutilización de materiales.

Ventajas del cazo cribador

- ✓ Selección rápida de materiales.
- ✓ Reduce hasta un 50% el tiempo de gestión de residuos.
- ✓ Tambores intercambiables.
- ✓ Resuelve el problema del transporte del material de demolición.
- ✓ Limpieza inmediata de rocas y piedras naturales.
- ✓ Facilita la limpieza de playas y cauces fluviales.
- ✓ Servicio post venta TABE



Reciclaje



Demolición

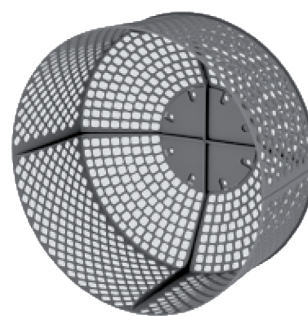


Obra Pública



Movimiento de materiales

TAMBORES INTERCAMBIABLES



mm
20*20
30*30
40*40
50*50
60*60
80*80
100*100

Modelo		CCT 5	CCT 10	CCT 15	CCT 25	CCT 35
A	mm	900	1.000	1.200	1.500	1.800
B	mm	1.150	1.580	1.880	2.010	2.315
C	mm	940	1.160	1.570	1.780	2.140
∅ Tambor	mm	700	900	1.100	1.300	1.550
Longitud de Tambor	mm	430	592	720	780	850
Capacidad de carga	m³	0,40	0,75	1	1,50	2,20
Caudal Operativo	l/min	25-35	40-50	60-80	60-80	120-140
Presión Operativa	bar	130	160	160	160	160
Peso Operativo	kg	390	720	1.250	1.520	2.150
Máquina recomendada	t	5-10	8-14	13-20	18-26	24-40



We build solutions.

**Distribuidor Autorizado
Authorized dealer**



www.tabe-hammers.com