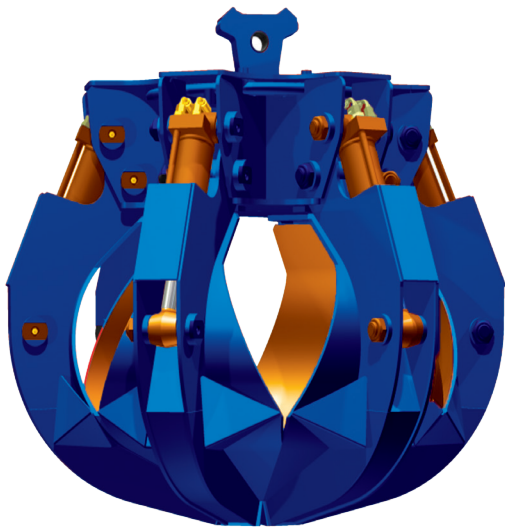


PULPOS CHATARREROS

TABE pone a disposición de sus clientes su pulpo chatarrero y de manipulación en diferentes modelos. Dotado de las mejores protecciones del mercado en su mecanismo de rotación y funcionamiento, es una herramienta solvente para el acopio de materiales férricos.



Ventajas de los pulpos hidráulicos

- ✓ Diseño compacto.
- ✓ Fabricado con acero de alta resistencia.
- ✓ Alta robustez y fiabilidad.
- ✓ Servicio post venta TABE.



**Movimiento de
Materiales**

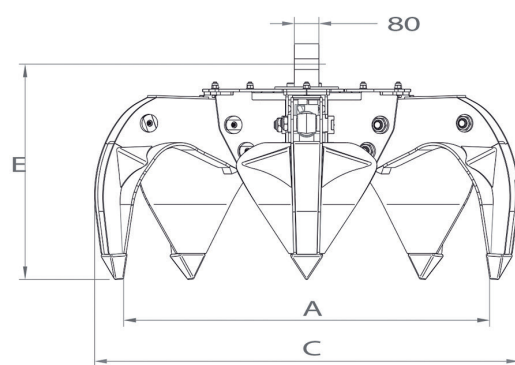
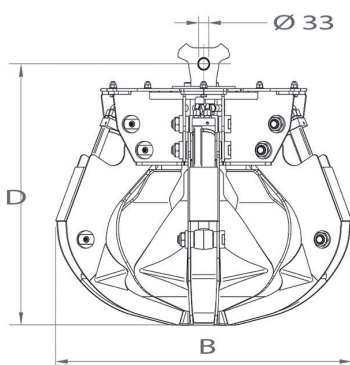
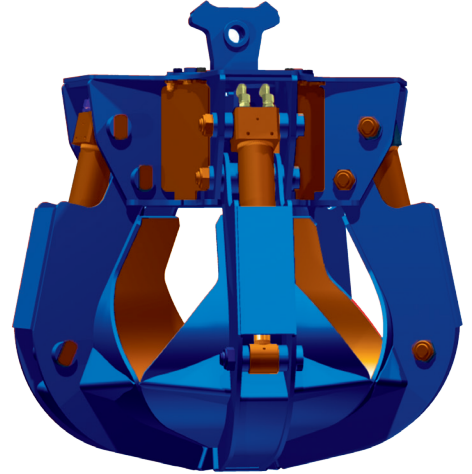
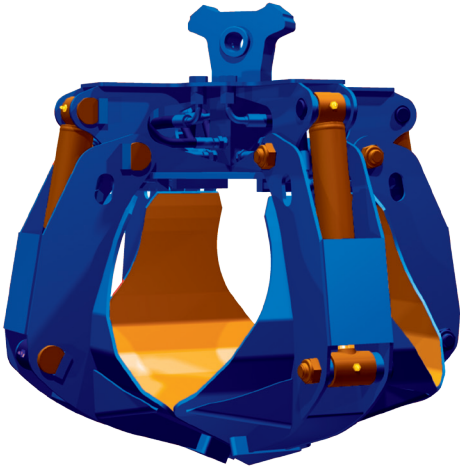


Demolición

Modelo		PCT 100	PCT 175	PCT 200	PCT 275	PCT 475	PCT 575	PCT 700	PCT 10	PCT 15
Peso Operativo	kg	130	220	350	580	930	1010	1500	2450	2850
Excavadora	tn	2-4	3-6	6-9	8-14	15-20	19-24	23-30	30-40	35-45
Caudal Operativo	l/min	30	50	70	90	120	160	180	250	250
Presión de Trabajo	bar	250	280	280	300	300	320	300	300	300
Apertura	mm	1170	1250	1420	1600	1750	2045	2110	2400	2760
Fuerza	kg/cm ²	610	1015	1160	1650	2150	2690	2900	4570	3950
Capacidad de Carga	dm ³	120	180	250	280	400	600	600	1000	1500
Caudal de Rotación	l/min	20	20	20	35	25	35	35	35	35
Presión de Rotación	bar	250	250	200	110	190	250	250	200	200

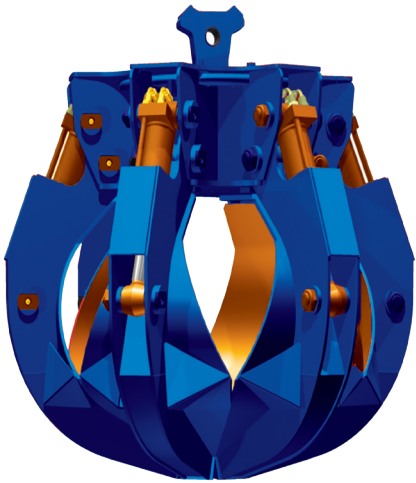
PCT 100

PCT 175

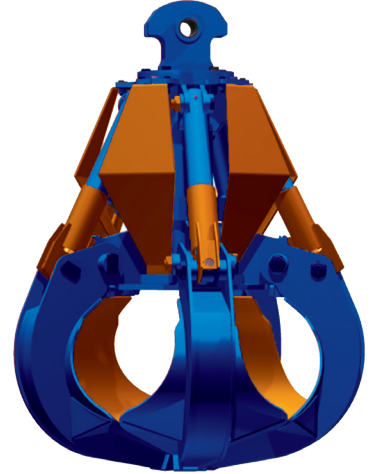


Modelo	A	B	C	D	E	Capacidad	Fuerza al diente	Nº Garras
	mm	mm	mm	mm	mm	dm ³	kg	
PCT 100	1170	805	1250	965	565	120	610	4
PT 175	1250	950	1400	795	650	180	1015	5

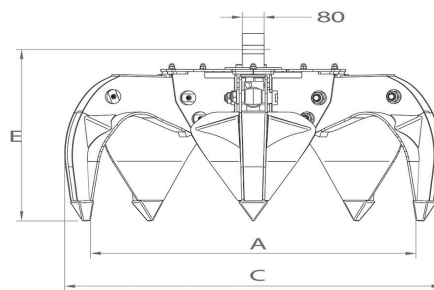
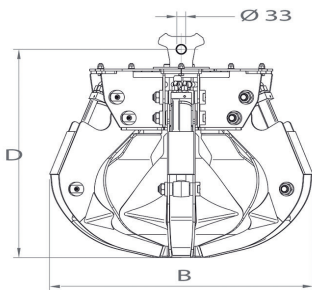
PCT 200



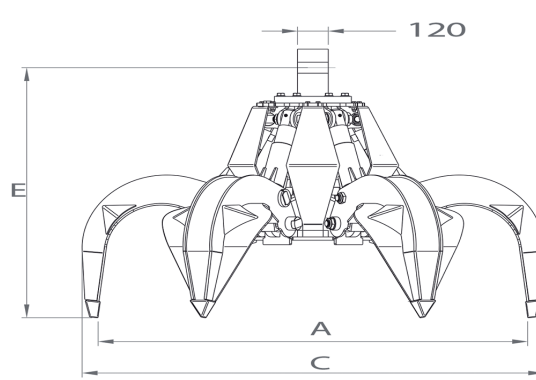
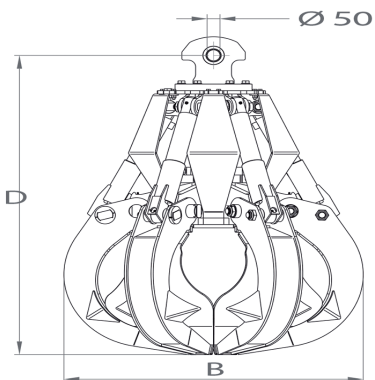
PCT 275



PCT 200

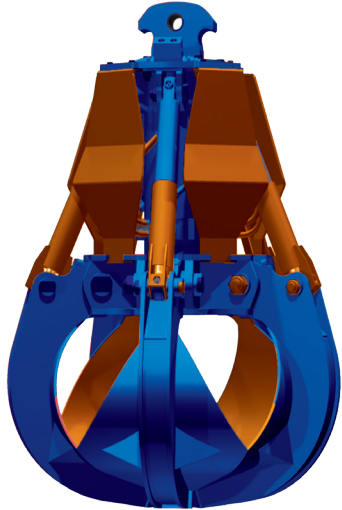


PCT 275

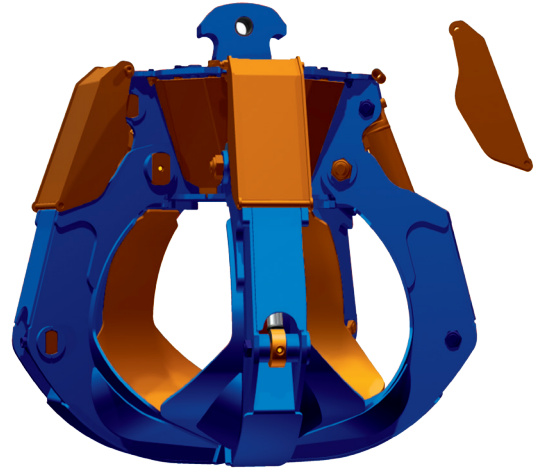


Modelo	A	B	C	D	E	Capacidad	Fuerza al diente	Nº Garras
	mm	mm	mm	mm	mm	dm ³	kg	
PCT 200	1420	1080	1630	870	740	250	1160	5
PCT 275	1600	1090	1720	1270	1080	280	1650	5

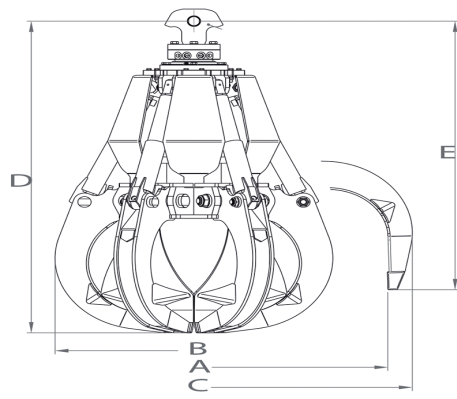
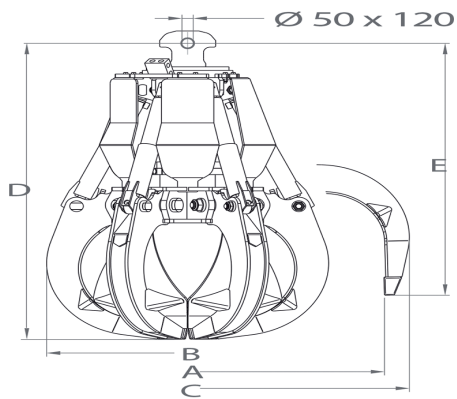
PCT 475



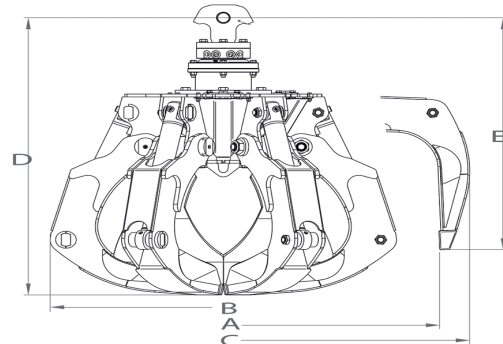
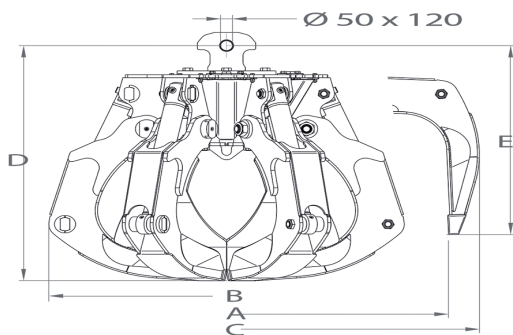
PCT 575



PCT 475

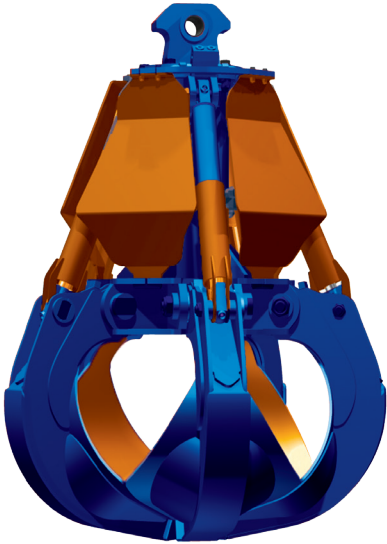


PCT 575

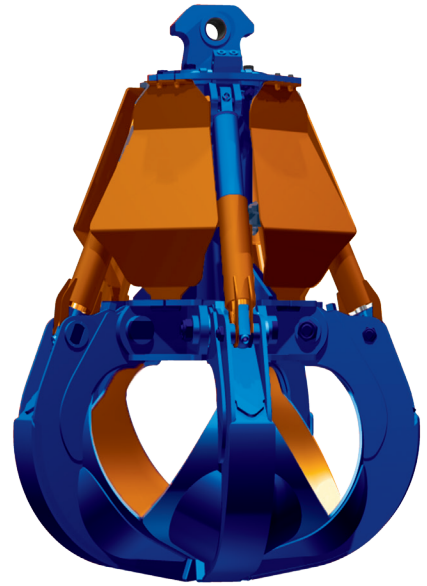


Modelo	A	B	C	D	E	Capacidad	Fuerza al diente	Nº Garras
	mm	mm	mm	mm	mm	dm ³	kg	
PCT 475	1750	1240	1960	1620	1370	400	2150	5
PCT 575	2045	1515	2285	1295	1000	600	2690	5

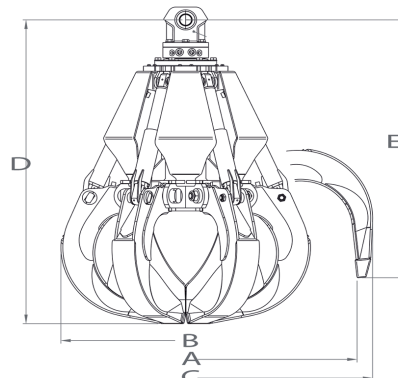
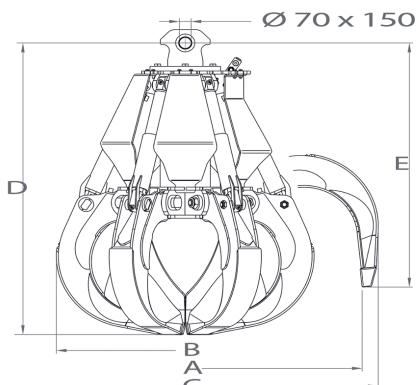
PCT 700



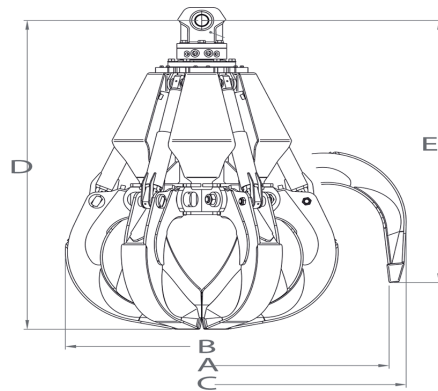
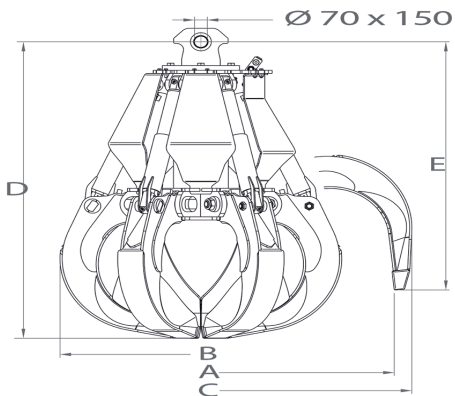
PCT 10-15



PCT 700



PCT 10-15



Modelo	A	B	C	D	E	Capacidad	Fuerza al diente	Nº Garras
	mm	mm	mm	mm	mm	dm ³	kg	
PCT 700	2110	1510	2290	1870	1580	600	2900	5
PCT 10	2400	1840	2640	2265	1860	1000	4570	5
PCT 15	2760	2040	3040	2400	1960	1500	3950	5