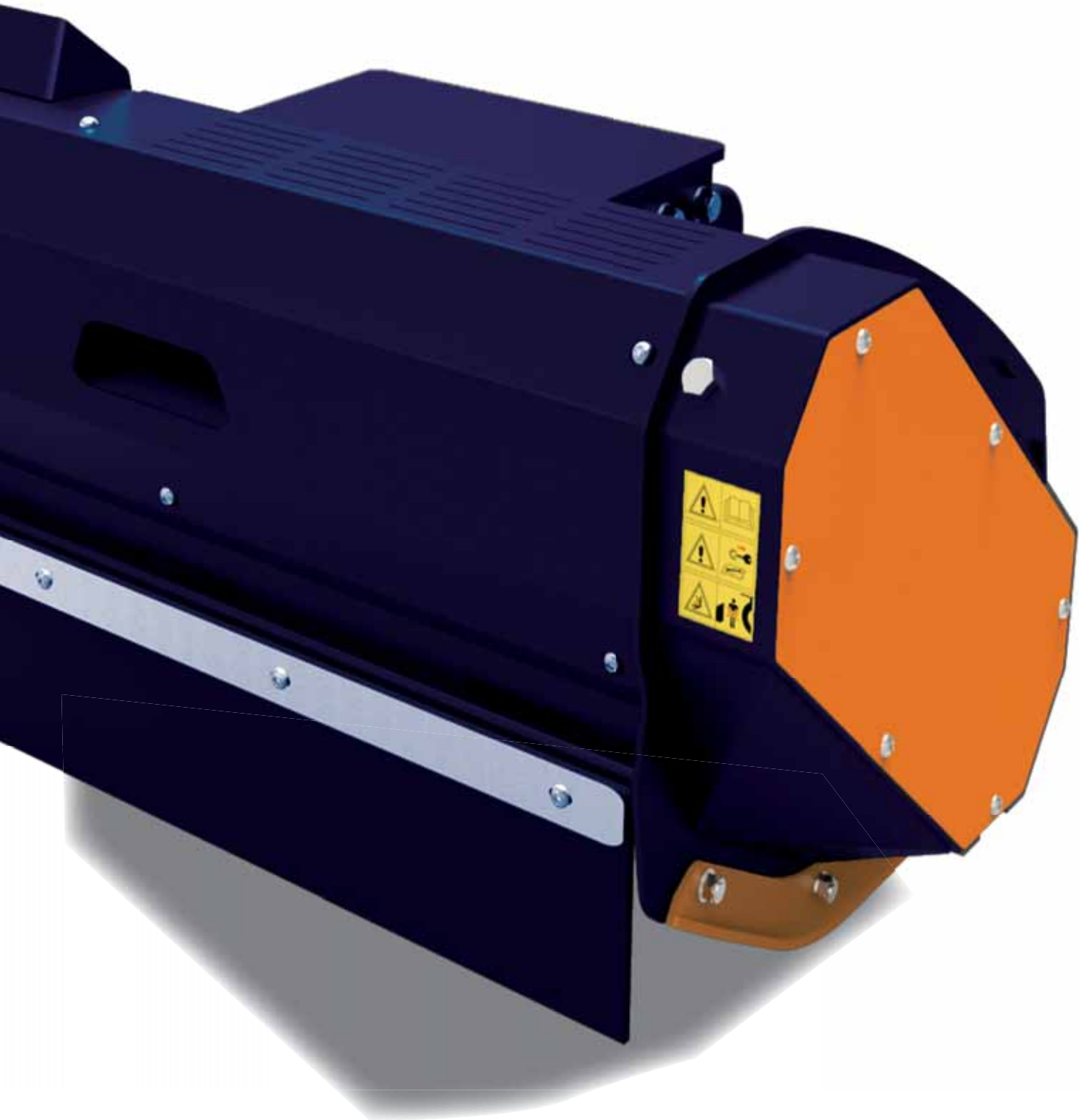
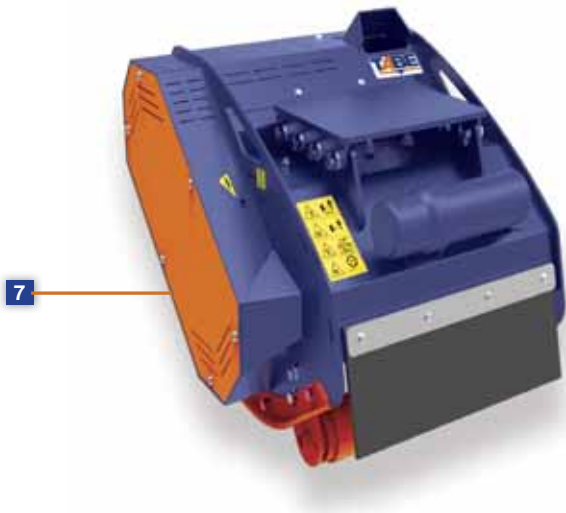
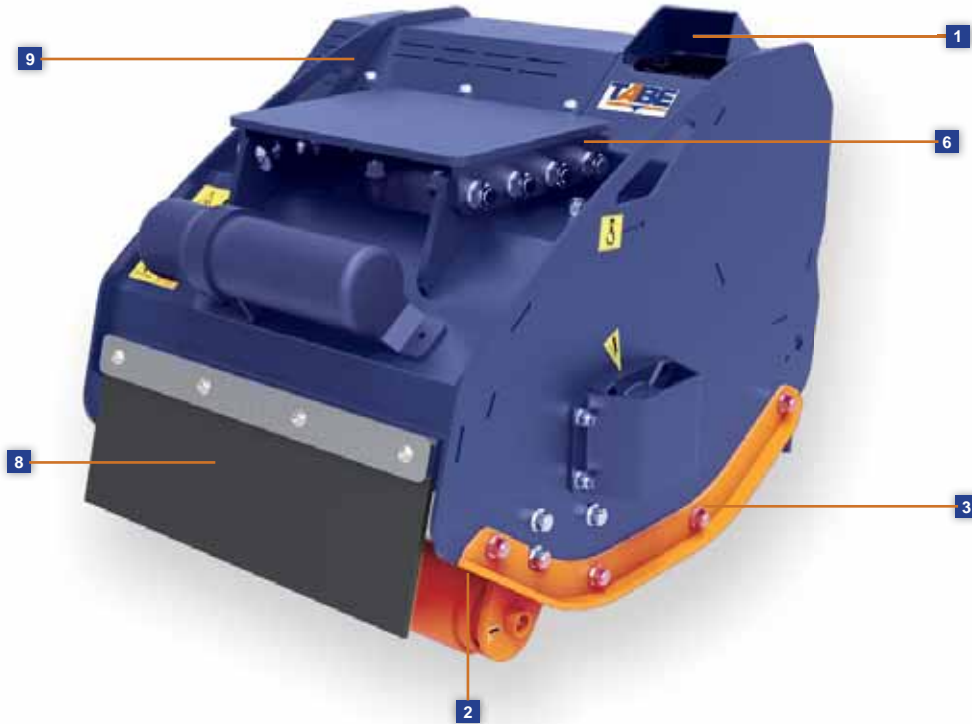




*We Build Solutions*



## THTA



### CARACTERÍSTICAS TÉCNICAS

- 1 Chasis de acero de alto límite elástico.
- 2 Rodillo trasero.
- 3 Patines de deslizamiento.
- 4 Rotor con martillos oscilantes A01.
- 5 Amarre de martillos mediante tornillo de Ø20 mm.
- 6 Contracuchillas recambiables modelo C01.
- 7 Laterales con sistema Sidestep.
- 8 Goma de protección delantera y trasera.
- 9 Brida de amarre para excavadora.
- 10 Accionamiento con motor hidráulico de engranajes de 8 cc con válvula anticavitación.
- 11 Acoplamiento lateral entre motor y poleas.
- 12 Transmisión con 2 correas XPB.



MOD.	m/in	Tn/lb	A01	A03
THA-050	0,50 / 19,69	1,5-3,5 / 3.307-7.716	8	24
THA-070	0,70 / 27,56		12	36
THA-090	0,90 / 35,43		14	42



A01



A03



CORREAS  
BELTS  
COURROIES



SIDESTEP



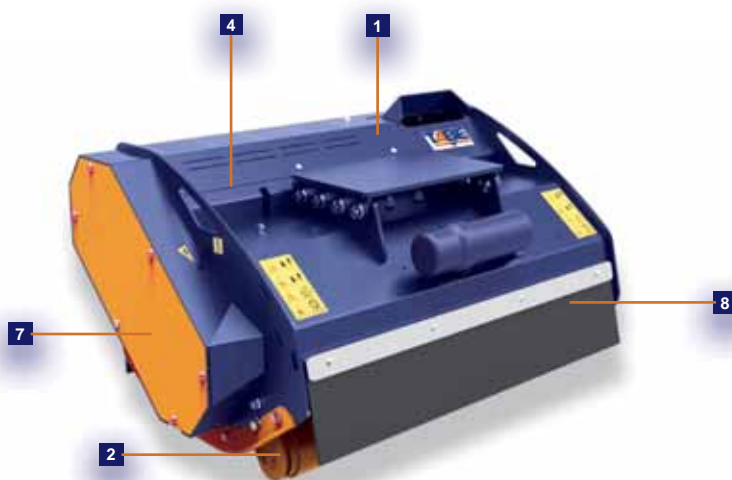
ALE



FTS

**DOMEX®**

# THTL



## CARACTERÍSTICAS TÉCNICAS

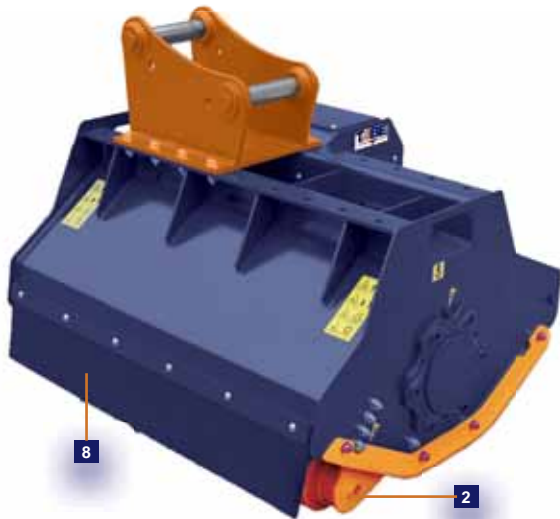
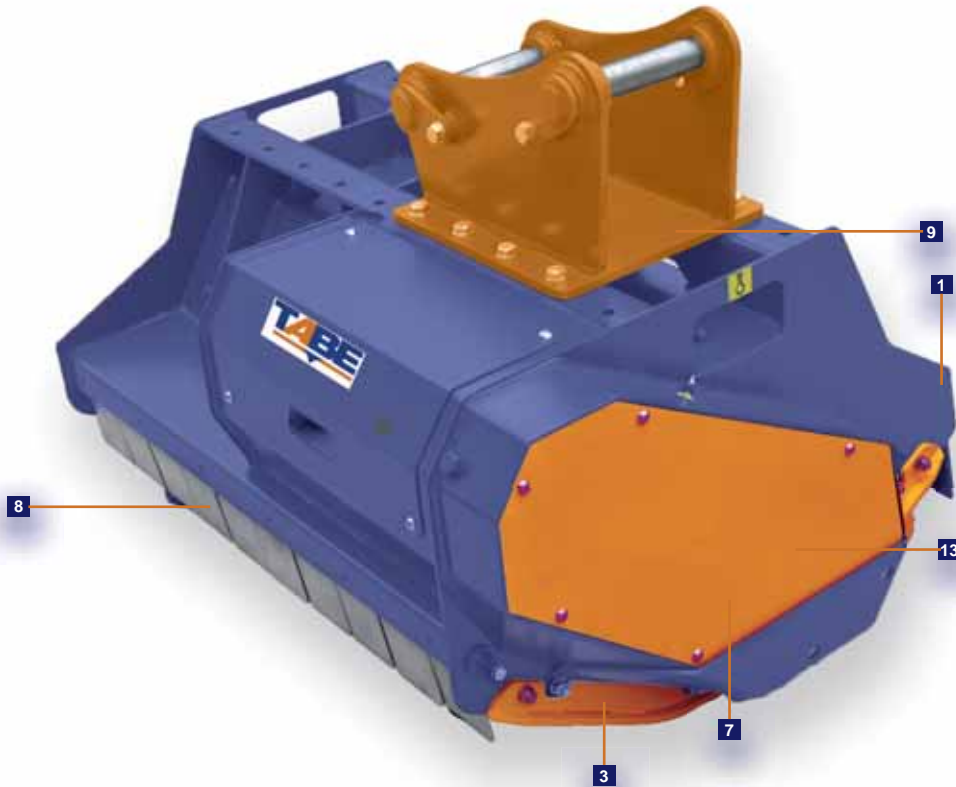
- 1 Chasis de acero de alto límite elástico.
- 2 Rodillo trasero.
- 3 Patines de deslizamiento.
- 4 Rotor con martillos oscilantes A01.
- 5 Amarre de martillos mediante tornillo de Ø20mm.
- 6 Contracuchillas recambiables modelo C01.
- 7 Laterales con sistema Sidestep.
- 8 Goma de protección delantera y trasera.
- 9 Brida de amarre para excavadora.
- 10 Accionamiento con motor hidráulico de engranajes de 14 cc con válvula anticavitación.
- 11 Acoplamiento lateral entre motor y poleas.
- 12 Transmisión con 1 correa EXTRADRIVETM.



MOD.	m/in	Tn/lb	A01	A03
THTL-090	0,90 / 35,43		14	42
THTL-100	0,70 / 27,56	3,5-8 /	14	42
THTL-120	1,20 / 47,24	7.716-17.637	18	54
THTL-140	1,40 / 55,12		22	66



## THTG



### CARACTERÍSTICAS TÉCNICAS

- 1 Chasis de acero de alto límite elástico.
- 2 Rodillo trasero.
- 3 Patines de deslizamiento.
- 4 Rotor con martillos oscilantes A01.
- 5 Amarre de martillos mediante tornillo de Ø20 mm.
- 6 Contracuchillas recambiables modelo C01.
- 7 Laterales con sistema Sidestep.
- 8 Goma de protección trasera y delantera.
- 9 Brida de amarre para excavadora.
- 10 Accionamiento mediante motor hidráulico de engranajes de 14 cc con válvula anticavitación.
- 11 Acoplamiento lateral entre motor hidráulico y poleas.
- 12 Transmisión con 1 correa EXTRADRIVETM.
- 13 Tapa de correas con protección lateral.



MOD.	m/in	Tn/lb	A01	A03
THTG-090	0,90 / 35,43		14	42
THTG-100	0,70 / 27,56		14	42
THTG-110	1,10 / 43,31	5-12 / 11.023-26.455	16	48
THTG-120	1,20 / 47,24		18	54
THTG-140	1,40 / 55,12		22	66
THTG-160	1,60 / 62,99		24	72



A01



A03



**x1**  
CORREAS  
BELTS  
COURROIES



SIDESTEP



ALE



FTS

**DOMEX®**

## THTE



### CARACTERÍSTICAS TÉCNICAS

- 1 Chasis de acero de alto límite elástico.
- 2 Doble tapa ajustable para favorecer la entrada de material por ambos lados (modelo estándar con un cilindro y segundo cilindro opcional).
- 3 Patines de deslizamiento.
- 4 Rotor de martillos fijos F09 con disposición helicoidal.
- 5 Martillos de metal duro de tipo reversible.
- 6 Accionamiento con motor hidráulico de pistones Bosch Rexroth de cilindrada ajustable (26-45 cc) y válvula anticavitación incorporada.
- 7 Contracuchillas recambiables modelo C01.
- 8 Transmisión mediante correa Poly Chain® GT Carbon.
- 9 Brida de amarre para excavadora.
- 10 Tomas hidráulicas y engrase centralizados.



MOD.	m/in	bar/psi	l/min / gal/min	Tn/lb	F09
THE-075	0,75 / 29,53		60-160 16-42		20
THE-100	1,00 / 39,37	180-280/ 2.611-4.061	75-160 20-42	6-12 / 13.228-26.455	26
THE-125	1,25 / 49,21		90-160 24-42		32



F09

X1

CORREA  
BELT  
COURROIE  
POLY CHAIN



SIDESTEP



AL



HDX



FTS

**DOMEX®**

## THTM



### CARACTERÍSTICAS TÉCNICAS

- 1 Chasis de acero de alto límite elástico.
- 2 Rodillo trasero incorporado en la tapa hidráulica.
- 3 Patines de deslizamiento.
- 4 Rotor de martillos oscilantes A04.
- 5 Amarre de martillos mediante sistema Boltop.
- 6 Contracuchillas recambiables modelo C01.
- 7 Laterales con sistema Sidestep.
- 8 Goma de protección delantera y trasera.
- 9 Brida de amarre para excavadora.
- 10 Accionamiento con motor hidráulico de pistones Bosch Rexroth con cilindrada ajustable y válvula anticavitación incorporada de 40-63 cc.
- 11 Transmisión con 6 correas.
- 12 Acoplamiento lateral entre motor y poleas con sistema ESB.
- 13 Tapa de correas con protección lateral.
- 14 Tomas hidráulicas y engrase centralizados.

MOD.	m/in	Tn/lb	A04
THTM-130	1,30 / 51,18		12
THTM-150	1,50 / 59,06	12-25 /	16
THTM-180	1,80 / 70,87	26.455-55.116	18
THTM-200	2,00 / 78,74		20

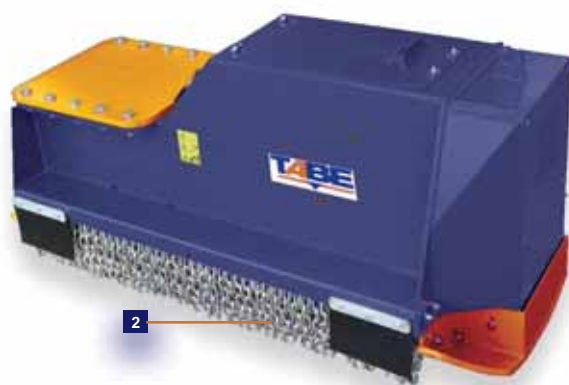


**x6**  
CORREAS  
BELTS  
COURROIES



**DOMEX®**

## THTF



### CARACTERÍSTICAS TÉCNICAS

- 1 Chasis a dos niveles fabricado en acero de alto límite elástico.
- 2 Protección delantera con cuádruple cortina de cadenas y gomas laterales.
- 3 Brida de amarre para excavadora con mínima altura de enganche.
- 4 Tapa hidráulica para favorecer la entrada de material.
- 5 Laterales con sistema Sidestep.
- 6 Rotor de martillos fijos con disposición helicoidal.
- 7 Transmisión a rotor con 6 correas XPB (opcional Poly Chain® GT Carbon).
- 8 Accionamiento con motor hidráulico de pistones Bosch Rexroth de 63 cc con válvula anticavitación integrada.
- 9 Martillos doble vidia F03 + F04.
- 10 Tomas hidráulicas y engrase centralizados.
- 11 Acoplamiento lateral entre motor hidráulico y poleas con sistema ESB.



MOD.	m/in	bar/psi	l/min / gal/min	Tn/lb	F03	F04
THTF-100	1,00 / 39,37				22	2
THTF-125	1,25 / 49,21		150-220/ 40-58	15-25 / 33.069-55.116	28	2
THTF-150	1,50 / 59,06	200-380/ 2.901-5.511			34	2
THTF-180	1,80 / 70,87		200-220/ 53-58		42	2



**x6**  
CORREAS  
BELTS  
COURROIES



**DOMEX®**

## THTB



### CARACTERÍSTICAS TÉCNICAS

- 1 Chasis fabricado con acero de alto límite elástico.
- 2 Protección delantera por cuádruple cortina de cadenas y gomas laterales.
- 3 Tapa hidráulica para favorecer la entrada de material con contracuchillas recambiables.
- 4 Laterales con sistema Sidestep.
- 5 Rotor de martillos fijos con disposición helicoidal.
- 6 Transmisión a rotor con 6 correas XPB (opcional Poly Chain® GT Carbon).
- 7 Accionamiento con motor hidráulico de pistones Bosch Rexroth de cilindrada ajustable (40-63 cc) y válvula anticavitación incorporada.
- 8 Martillos doble vidia F03 + F04.
- 9 Brida de amarre para excavadora.
- 10 Tomas hidráulicas y engrase centralizados.
- 11 Acoplamiento lateral entre motor hidráulico y poleas con sistema ESB.



MOD.	m/in	bar/psi	l/min / gal/min	Tn/lb	F03	F04
THTB-100	1,00 / 39,37		100-170/ 26-45		22	2
THTB-125	1,25 / 49,21	180-280/380 / 2.610-4.061/5.511	115-170/ 30-45	12-20 / 26.455-44.092	28	2
THTB-150	1,50 / 59,06		125-170/ 33-45		34	2



F03



F04

**x6**  
CORREAS  
BELTS  
COURROIES



ESB



BOLTOP



SIDESTEP



ALE

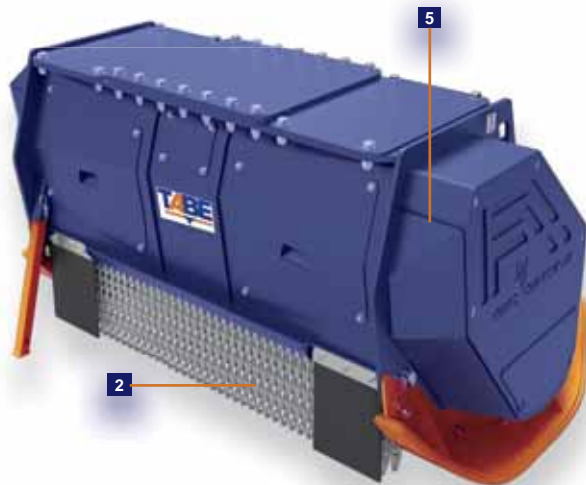


FTS

**DOMEX®**



# THTK



## CARACTERÍSTICAS TÉCNICAS

- 1 Chasis fabricado en acero de alto límite elástico.
- 2 Protección delantera con cuádruple cortina de cadenas y gomas laterales.
- 3 Brida de amarre para excavadora.
- 4 Tapa hidráulica para favorecer la entrada de material con contracuchillas recambiables.
- 5 Laterales con sistema Sidestep.
- 6 Rotor de martillos fijos con disposición helicoidal.
- 7 Transmisión a rotor con 6 correas XPB (opcional Poly Chain® GT Carbon).
- 8 Accionamiento con motor hidráulico de pistones Bosch Rexroth de 80 cc con válvula anticavitación incorporada.
- 9 Martillos doble vidia F03 + F04.
- 10 Tomas hidráulicas y engrase centralizados.
- 11 Acoplamiento lateral entre motor hidráulico y poleas con sistema ESB.

MOD.	m/in	bar/psi	l/min / gal/min	Tn/lb	F03	F04
THTK-125	1,25 / 49,21		180-250/ 48-66		30	2
THTK-150	1,50 / 59,06	200-380/ 2.901-5.511	180-250/ 48-66	20-28 / 44.092-61.729	36	2
THTK-180	1,80 / 70,87		200-250/ 52-66		44	2

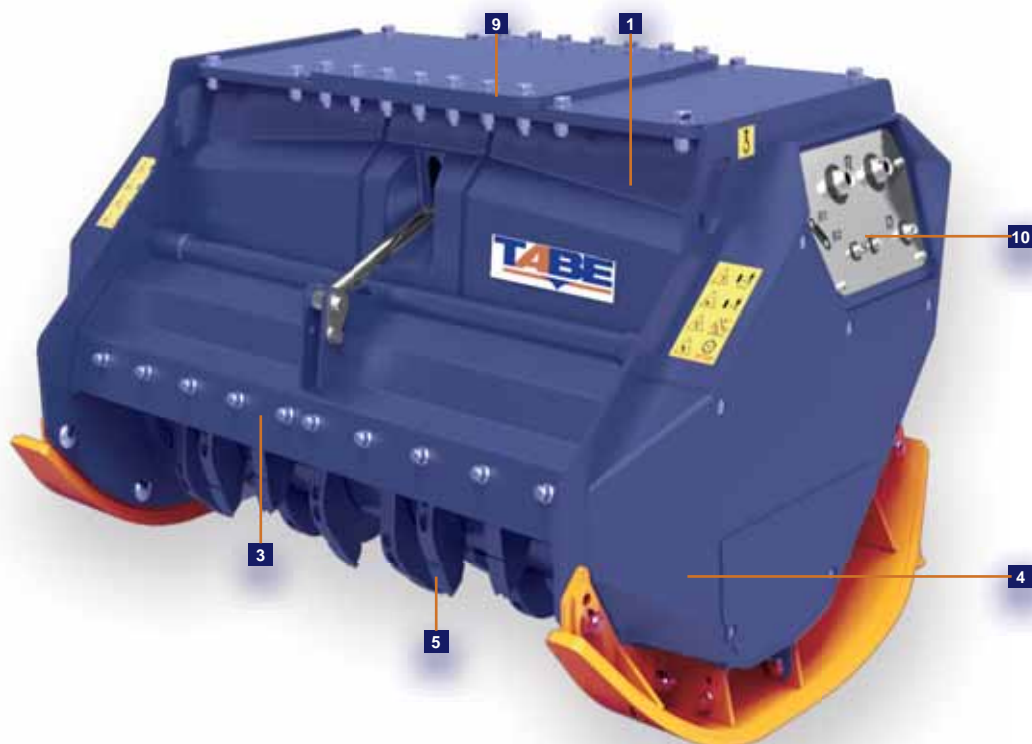


**x6**  
CORREAS  
BELTS  
COURROIES



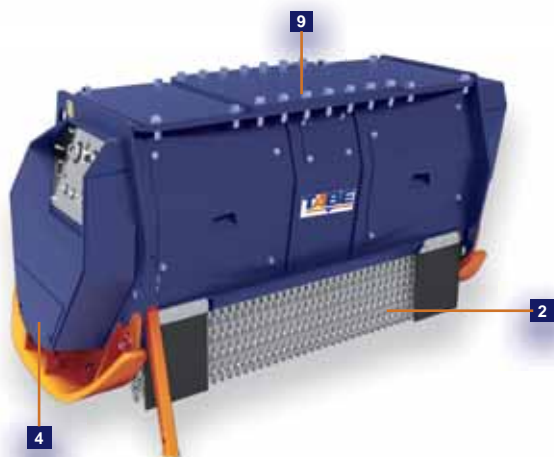
**DOMEX®**

# THTX



## CARACTERÍSTICAS TÉCNICAS

- 1 Chasis de alto límite elástico.
- 2 Protección delantera por cuádruple cortina de cadenas y gomas laterales.
- 3 Tapa hidráulica para favorecer la entrada de material con contracuchillas recambiables.
- 4 Laterales con sistema Sidestep.
- 5 Rotor con martillos fijos con disposición helicoidal.
- 6 Transmisión a rotor con 6 correas XPB (opcional Poly Chain® GT Carbon).
- 7 Martillos de doble vidia TMC Cancela F03 + F04.
- 8 Accionamiento con motor hidráulico de pistones Bosch Rexroth de 80 cc con válvula anticavitación incorporada.
- 9 Brida de amarre para excavadora.
- 10 Tomas hidráulicas y engrase centralizados.
- 11 Acoplamiento lateral entre motor hidráulico y poleas con sistema ESB.



MOD.	m/in	bar/psi	l/min / gal/min	Tn/lb	F03	F04
THTX-150	1,50 / 59,06	180-280/ 2.611-4.061	180-300 48-79	25-40 / 55.116-88.185	36	44
THTX-180	1,80 / 70,87		200-300 53-79		2	2



**x6**  
CORREAS  
BELTS  
COURROIES



**DOMEX®**

# OPCIONALES Y PRODUCTIVIDAD

	THTA	THTL	THTG	THTM
Enganche a medida (depende del tipo de excavadora) Custom coupling (depending on the excavator model) Crochet sur mesure (dépend du type/modèle de pelleuseuse)	•	•	•	•
Enganche a medida con uña de apoyo (depende del tipo de excavadora) Custom coupling with support leg (depending on the excavator model) Crochet sur mesure avec ongle/doigt d'appui (dépend du type/modèle de pelleuseuse)				•
Electroválvula desviadora de caudal principal para tapa hidráulica Solenoid diverter valve to switch the main flow to the hydraulic hood Electrovanne hydraulique pour détourner le débit principal pour l'actionnement du couvercle				•
Rotor montado con cuchillas Rotor assembled with blades Rotor monté avec des couteaux	•	•	•	
Motor hidráulico de engranajes de cilindrada fija de 14 cc Hydraulic gear motor with 14 cc fixed displacement Moteur hydraulique à engrenages avec cylindrée fixe de 14 cc	•			
Motor hidráulico de engranajes de cilindrada fija de 19 cc Hydraulic gear motor with 19 cc fixed displacement Moteur hydraulique à engrenages avec cylindrée fixe de 19 cc		•	•	
Motor hidráulico de engranajes de cilindrada fija de 25 cc Hydraulic gear motor with 25 cc fixed displacement Moteur hydraulique à engrenages avec cylindrée fixe de 25 cc				•
Motor hidráulico con cilindrada fija Bosch Rexroth de 63 cc Hydraulic motor Bosch Rexroth with 63 cc fixed displacement Moteur hydraulique avec cylindrée fixe Bosch Rexroth de 63 cc				•
Motor hidráulico con cilindrada fija Bosch Rexroth de 80 cc Hydraulic motor Bosch Rexroth with 80 cc fixed displacement Moteur hydraulique avec cylindrée fixe Bosch Rexroth de 80 cc				•
Motor hidráulico de pistones con ajuste manual de cilindrada 8-28 cc Bosch Rexroth Hydraulic piston motor with manual adjustable displacement (8-28 cc) Bosch Rexroth Moteur hydraulique à pistons avec ajustement manuel de la cylindrée de 8-28 cc Bosch Rexroth			•	•
Motor hidráulico de pistones con ajuste manual de cilindrada 26-45 cc Bosch Rexroth Hydraulic piston motor with manual adjustable displacement (26-45 cc) Bosch Rexroth Moteur hydraulique à pistons avec ajustement manuel de la cylindrée de 26-45 cc Bosch Rexroth				•



DIÁMETRO DE TRITURADO  
DIAMETER OF MULCHED MATERIAL  
DIAMETRE DE LA MATIERE BROYEE



PESO REQUERIDO EXCAVADORA  
REQUIRED EXCAVATOR WEIGHT  
POIDS DE LA PELLETEUSE REQUIS

## OPCIONALES | OPTIONS | OPTIONS

THE THB THF THK THX

Enganche a medida (depende del tipo de excavadora) Custom coupling (depending on the excavator model) Crochet sur mesure (dépend du type/modèle de pelleuseuse)	•	•	•	•	•
Enganche a medida con uña de apoyo (depende del tipo de excavadora) Custom coupling with support leg (depending on the excavator model) Crochet sur mesure avec ongle/doigt d'appui (dépend du type/modèle de pelleuseuse)	•	•	•	•	•
Motor hidráulico de pistones con ajuste manual de cilindrada Bosch Rexroth Hydraulic motor Bosch Rexroth with adjustable displacement Moteur hydraulique à pistons avec ajustement manuel de la cylindrée de Bosch Rexroth	•				
Segundo cilindro hidráulico para tapa ajustable Hydraulic cylinder for the second hood Second cylindre hydraulique pour couvercle ajustable	•				
Electroválvula selectora de cilindro hidráulico (sólo en caso de ensamblar 2º cilindro hidráulico) Solenoid diverter valve for hydraulic cylinder selection (only when 2nd cylinder option is ordered) Electrovanne hydraulique pour détourner le débit du cylindre hydraulique principal du couvercle vers le deuxième cylindre (seulement das le cas où l'on souhaite monter un deuxième cylindre hydraulique)	•				
Electroválvula desviadora de caudal principal para tapa hidráulica Solenoid diverter valve to switch the main flow to the hydraulic hood Electrovanne hydraulique pour détourner le débit principal pour l'actionnement du couvercle	•	•	•	•	•
Motor hidráulico de pistones de cilindrada fija Hydraulic piston motor with fixed displacement Moteur hydraulique à pistons avec cylindrée fixe		•	•		
Motor hidráulico de pistones de cilindrada variable Hydraulic piston motor with variable displacement Moteur hydraulique à pistons avec cylindrée variable				•	•
Correa Poly Chain® GT Carbon Transmission with Poly Chain® GT Carbon belt Courroie Poly Chain® GT Carbon		•	•	•	•

## THTX

## THTK

## THTF

## THTB

## THTE



Ø 130 mm/5 in  
6-12 Tn

Ø 200 mm/8 in  
12-20 Tn

Ø 250 mm/10 in  
15-25 Tn

Ø 300 mm/12 in  
20-28 Tn

Ø 400 mm/16 in  
25-40 Tn

DIÁMETRO DE TRITURADO  
DIAMETER OF MULCHED MATERIAL  
DIAMETRE DE LA MATIERE BROYEE



PESO REQUERIDO EXCAVADORA  
REQUIRED EXCAVATOR WEIGHT  
Poids de la pelleuseuse requis





*We Build Solutions*

**Distribuidor Autorizado**



**[www.tabe-hammers.com](http://www.tabe-hammers.com)**