



MOTOR

Fabricante	: Mercedes-Benz 6R1100
Tipo	: Potencia alta y salida de par, refrigerado por agua, motor diésel turbo cargado.
Número de cilindros	: 6 en línea
Diámetro y carrera	: 125 x 145 mm
Desplazamiento	: 10.700 cc
Potencia máxima	: 324 HP (242 kW) @1800 rpm
Par máximo	: 1600 Nm @1300 rpm

* Conforme a la normativa europea de emisiones de gases de escape de la Fase IV

TRANSMISIÓN

- Transmisión automática para servicio pesado
- 5 marchas hacia adelante, 3 marchas de reversa
- Convertidor de par con relación de parada de 2,194: 1
- Tracción en las 4 ruedas
- Enfriador de aceite de transmisión
- El motor arranca solo con la palanca de cambios en la posición neutral
- Freno de estacionamiento electrónico

SISTEMA HIDRÁULICO

Sistema hidráulico tipo centro cerrado con bombas de tipo de pistón de desplazamiento variable de tipo LS.

Caudal de la bomba (Bomba 1)	: 190 L/min @1900 rpm
Presión (Bomba 1)	: 250 bar
Caudal de la bomba (Bomba 2)	: 190 L/min @1900 rpm
Presión (Bomba 2)	: 210 bar
Caudal de la bomba (Bomba 3)	: 85 L/min @1900 rpm
Presión (Bomba 3)	: 250 bar

VELOCIDAD DE CONDUCCIÓN

Velocidad del motor @1900 rpm	
1ª marcha	: 6 km/h
2ª marcha	: 11 km/h
3ª marcha	: 18 km/h
4ª marcha	: 25 km/h
5ª marcha	: 37 km/h

EJES

- Ejes tipo ZF para servicio pesado
- Engranajes reductores de tipo planetario
- Oscilación total de 26 grados en el eje trasero
- Equipado con bloqueo de diferencial en el eje delantero

CABINA Y COFRE

- Ángulo visual ampliado
- Diseño de interior ergonómico y estético
- Pantalla táctil en color de 8 pulg. LCD
- Sistema de Control Opera mejorado
- Sistema de aire acondicionado que recibe mantenimiento externamente
- Hielera
- Palancas de control electrohidráulicas
- Cabina certificada ROPS y FOPS
- Cabina que se inclina 35°C para mantenimiento
- Asiento de suspensión neumática con calefacción
- Control TIPSHIFT en la consola del operador
- Tapetes tipo piscina
- Soporte para teléfono y tableta
- SmartLink (opcional)
- Cajas de almacenaje para el operador
- Viseras de sol
- Faros LED
- Luces de trabajo LED
- Espejos laterales eléctricos con calefacción
- Cámara trasera
- Cofre de apertura de una sola pieza, controlado eléctricamente.
- Consola de mando independientemente ajustable y armada

LLANTAS

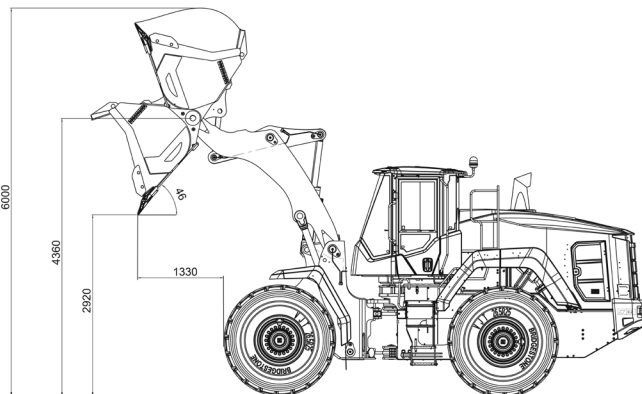
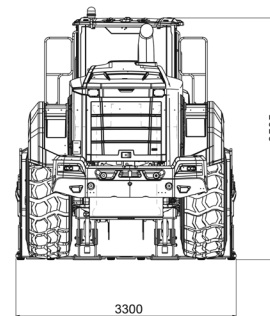
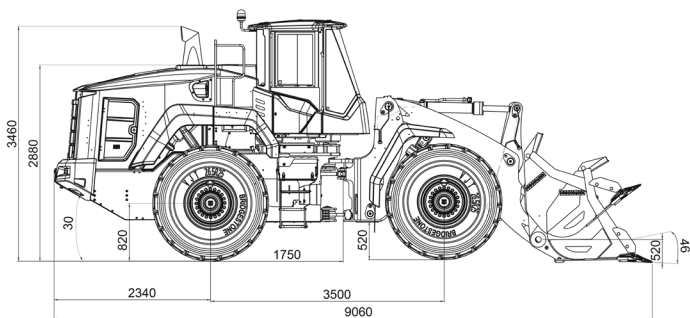
Frente / Atrás : 26,5R25-L3

PESO OPERATIVO

Peso en funcionamiento (con equipo estándar) : 26.300 kg

El peso operativo, de acuerdo a los estándares de ISO 6016, incluye el depósito de combustible lleno, los líquidos del sistema hidráulico y otros líquidos, el peso del operador (75kg) y el peso de la máquina equipada como estándar. Los equipamientos opcionales no están incluidos.

HMK 640 WL



RENDIMIENTO

Capacidad del cucharón	4,2 (m ³)
Fuerza de ruptura máx.	19975 (kgf)
Carga de volteo estática (sin deflexión del neumático)	19269 (kgf)
Carga estática de basculación articulada (sin deflexión de los neumáticos)	17015 (kgf)

CAPACIDADES DE LLENADO

Sistema de enfriamiento	: 50 L
Tanque de combustible	: 400 L
Aceite de motor total	: 35 L
Aceite de transmisión (reemplazo)	: 32 L
Aceite de transmisión total requerido (sistema)	: 50 L
Eje trasero	: 42 L
Eje delantero	: 61 L
Aceite hidráulico (reemplazo)	: 135 L
Aceite hidráulico total requerido (sistema)	: 200 L
Fluido de motor diésel (Adblue®)	: 40 L

ACOPLAMIENTO

- Doble barra en Z
- Elevación automática
- Return to Dig (Volver a excavar) (RTD)
- Lanzamiento automático del cucharón

SISTEMA HIDRÁULICO

- Dirección de carga e hidráulica
- Sistema de control de conducción (MSS) (Opcional)
- Ventilador hidrostático proporcional y bidireccional
- Sistema de dirección de emergencia
- Fácil acceso a puntos de medición de presión

ELECTRICIDAD E ILUMINACIÓN

- 24V
- 2 Baterías de 12 V, 1200 CCA
- Alternador, 100 Amp
- Faros LED
- Lámparas LED de trabajo (4 delanteras, 4 traseras, 2 campanas)
- Luces de frenado LED
- Llave de encendido, interruptor de parada de arranque
- Salida 12 V
- Alarma de reversa
- Interruptor de desconexión principal

HIDROMEK®

OFICINAS CENTRALES

Ahi Evran OSB Mahallesi Osmanlı Caddesi No:1 06935 Sincan /ANKARA /TURQUIA
Tel: (+90) 312 267 12 60 Fax: (+90) 312 267 21 12

OFICINA EN ESPAÑA

HIDROMEK Maquinaria de Construcción España S.L C/La maquina 14. Poligono Industrial El Rogo, 08850 GAVA (BARCELONA) /ESPAÑA
Phone: +34 93 638 849 Fax: +34 93 838 0714
email: info@hidromek.es

AVISO
HIDROMEK se reserva el derecho de modificar las especificaciones y el diseño del modelo indicado en este folleto sin previo aviso.